

Руководство по эксплуатации VLT[®] Midi Drive FC 280



Оглавление

1 Введение	4
1.1 Цель данного руководства	4
1.2 Дополнительные ресурсы	4
1.3 Версия документа и программного обеспечения	4
1.4 Обзор изделия	4
1.5 Разрешения и сертификаты	6
1.6 Утилизация	6
2 Техника безопасности	7
2.1 Символы безопасности	7
2.2 Квалифицированный персонал	7
2.3 Меры предосторожности	7
3 Механический монтаж	9
3.1 Распаковка	9
3.2 Условия установки	9
3.3 Установка	10
4 Электрический монтаж	13
4.1 Инструкции по технике безопасности	13
4.2 Монтаж с учетом требований ЭМС	13
4.3 Заземление	13
4.4 Схема подключений	15
4.5 Доступ	17
4.6 Подключение двигателя	17
4.7 Подключение сети переменного тока	18
4.8 Подключение элементов управления	19
4.8.1 Типы клемм управления	19
4.8.2 Подключение к клеммам управления	20
4.8.3 Разрешение работы двигателя (клемма 27)	21
4.8.4 Управление механическим тормозом	21
4.8.5 Передача данных через порт USB	22
4.9 Перечень проверок при установке	23
5 Ввод в эксплуатацию	25
5.1 Инструкции по технике безопасности	25
5.2 Подключение к сети питания	25
5.3 Работа панели местного управления	25
5.4 Базовое программирование	35
5.5 Контроль вращения двигателя	37

5.6 Проверка вращения энкодера	38
5.7 Проверка местного управления	38
5.8 Пуск системы	38
5.9 Эксплуатационные испытания функции STO	38
6 Safe Torque Off (STO)	39
6.1 Меры предосторожности для STO	40
6.2 Установка функции Safe Torque Off	40
6.3 Эксплуатационные испытания функции STO	41
6.3.1 Активация функции Safe Torque Off	41
6.3.2 Деактивация функции Safe Torque Off	41
6.3.3 Испытания при вводе в эксплуатацию функции STO	42
6.3.4 Испытание применений с STO в режиме ручного перезапуска	42
6.3.5 Испытание применений с STO в режиме автоматического перезапуска	43
6.4 Техобслуживание и текущий ремонт функции STO	43
6.5 Технические характеристики STO	44
7 Примеры применения	45
7.1 Введение	45
7.2 Примеры применения	45
7.2.1 ААД	45
7.2.2 Скорость	45
7.2.3 Пуск/останов	47
7.2.4 Внешний сброс аварийной сигнализации	47
7.2.5 Термистор двигателя	47
7.2.6 SLC	48
8 Техническое обслуживание, диагностика и устранение неисправностей	49
8.1 Техобслуживание и текущий ремонт	49
8.2 Типы предупреждений и аварийных сигналов	49
8.3 Отображение предупреждений и аварийных сигналов	50
8.4 Перечень предупреждений и аварийных сигналов	51
8.5 Устранение неисправностей	54
9 Технические характеристики	56
9.1 Электрические характеристики	56
9.2 Питание от сети (3-фазное)	57
9.3 Выходная мощность и другие характеристики двигателя	58
9.4 Условия окружающей среды	58
9.5 Технические характеристики кабелей	59
9.6 Вход/выход и характеристики цепи управления	59

9.7 Моменты затяжки соединений	62
9.8 Предохранители и автоматические выключатели	62
9.9 Типы корпусов, номинальная мощность и размеры	64
10 Приложение	67
10.1 Символы, сокращения и условные обозначения	67
10.2 Структура меню параметров	67
Алфавитный указатель	71

1 Введение

1.1 Цель данного руководства

Настоящее руководство по эксплуатации содержит сведения по безопасному монтажу и вводу в эксплуатацию преобразователя частоты VLT® Midi Drive FC 280.

Руководство по эксплуатации предназначено для использования квалифицированным персоналом.

Чтобы обеспечить профессиональное и безопасное использование преобразователя частоты, прочтите руководство по эксплуатации и следуйте изложенным в нем указаниям. Обращайте особое внимание на указания по технике безопасности и предупреждения. Держите это руководство поблизости от преобразователя частоты, чтобы всегда иметь возможность обратиться к нему.

VLT® является зарегистрированным товарным знаком.

1.2 Дополнительные ресурсы

Существует дополнительная информация о расширенных функциях, программировании и техническому обслуживанию преобразователя частоты.

- *Руководство по проектированию VLT® Midi Drive FC 280* содержит подробную информацию об устройстве и применении преобразователей частоты.
- *Руководство по программированию VLT® Midi Drive FC 280* содержит сведения по программированию и включает полные описания параметров.

Дополнительные публикации и руководства можно запросить в компании Danfoss. Их перечень см. по адресу drives.danfoss.com/knowledge-center/technical-documentation/.

1.3 Версия документа и программного обеспечения

Это руководство регулярно пересматривается и обновляется. Все предложения по его улучшению будут приняты и рассмотрены. В *Таблица 1.1* указаны версия документа и соответствующая версия ПО.

Редакция	Комментарии	Версия ПО
MG07A2	Добавлена информация о размерах корпуса K4 и K5:	1.1x

Таблица 1.1 Версия документа и программного обеспечения

1.4 Обзор изделия

1.4.1 Назначение устройства

Преобразователь частоты представляет собой электронный контроллер электродвигателей, который

- регулирует скорость двигателя в соответствии с сигналами обратной связи системы или в соответствии с дистанционно подаваемыми командами внешних контроллеров. Система силового привода состоит из преобразователя частоты, двигателя и оборудования, приводимого в движение двигателем.
- Контроль состояния системы и двигателя.

Преобразователь частоты может также использоваться для защиты двигателя от перегрузки.

В зависимости от конфигурации, преобразователь частоты может использоваться как в автономных приложениях, так и в качестве компонента более крупного устройства или установки.

Преобразователь частоты предназначен для использования в жилых, торговых и производственных средах в соответствии с местными стандартами и законами.

УВЕДОМЛЕНИЕ

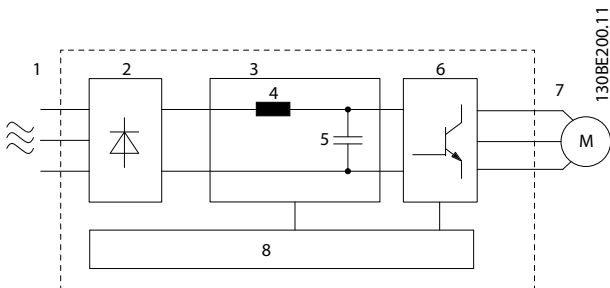
В жилых районах это изделие могут стать причиной радиопомех, и этом в случае может потребоваться принятие соответствующих мер защиты.

Возможное неправильное использование

Не используйте преобразователь частоты в применениях, не соответствующих указанным условиям эксплуатации и требованиям к окружающей среде. Обеспечьте соответствие условиям, указанным в *глава 9 Технические характеристики*.

1.4.2 Блок-схема преобразователя частоты

На Рисунок 1.1 представлена блок-схема внутренних компонентов преобразователя частоты.



Область	Компонент	Функции
1	Вход сетевого питания	<ul style="list-style-type: none"> Питание преобразователя частоты от сети переменного тока.
2	Выпрямитель	<ul style="list-style-type: none"> Выпрямительный мост преобразовывает переменный ток на входе в постоянный ток для подачи питания на инвертор.
3	Шина постоянного тока	<ul style="list-style-type: none"> Промежуточная цепь шины постоянного тока использует постоянный ток.
4	Реактор линии постоянного тока	<ul style="list-style-type: none"> Фильтрует напряжение постоянного тока в промежуточной цепи. Обеспечивает защиту от переходных процессов в сети. Уменьшает эффективное (среднеквадратичное) значение тока, Повышает коэффициент мощности, передаваемой обратно в сеть. Уменьшает гармоники на входе переменного тока.
5	Конденсаторная батарея	<ul style="list-style-type: none"> Сохраняет энергию постоянного тока. Обеспечивает защиту от скачков при краткосрочной потере мощности.

Область	Компонент	Функции
6	Инвертор	<ul style="list-style-type: none"> Преобразовывает постоянный ток в переменный ток на выходе с формой колебаний, регулируемой широтно-импульсной модуляцией (ШИМ), для управления электродвигателем.
7	Выходной сигнал на двигатель	<ul style="list-style-type: none"> Регулируемое 3-фазное выходное питание на двигатель.
8	Управляющая схема	<ul style="list-style-type: none"> Выполняет мониторинг входного питания, внутренней обработки, выходного тока и тока двигателя для обеспечения эффективности работы и управления. Выполняет мониторинг и исполнение команд интерфейса пользователя и внешних команд. Обеспечивает вывод состояния и контроль работы.

Рисунок 1.1 Примерная блок-схема трехфазного преобразователя частоты

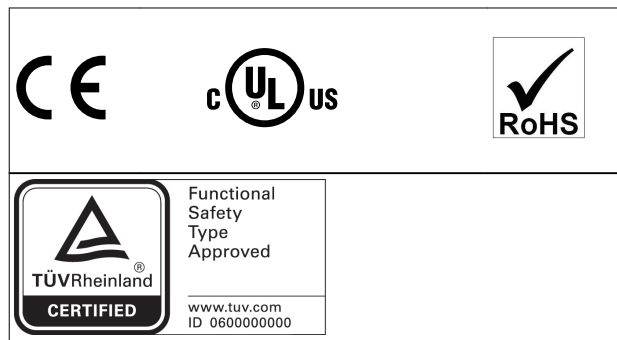
1.4.3 Размеры корпусов и их номинальная мощность

Размеры корпусов и значения номинальной мощности преобразователей частоты см. в *глава 9.9 Типы корпусов, номинальная мощность и размеры.*

1.4.4 Safe Torque Off (STO)

Преобразователь частоты VLT® Midi Drive FC 280 поддерживает функцию Safe Torque Off (STO). Более подробное описание монтажа, пусконаладки и обслуживания STO, а также технические характеристики STO см. в *глава 6 Safe Torque Off (STO).*

1.5 Разрешения и сертификаты



Сведения об условиях соответствия Европейскому соглашению о международной перевозке опасных грузов по внутренним водным путям (ADN) см. в разделе *Установка в соответствии ADN (ADN-compliant Installation)* в руководстве по проектированию VLT® Midi Drive FC 280.

Преобразователь частоты удовлетворяет требованиям UL 508С, касающимся тепловой памяти. Подробнее см. главу *Тепловая защита двигателя* в руководстве по проектированию.

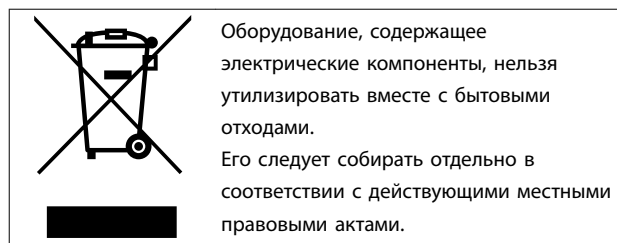
Применимые стандарты и обеспечение соответствия для функции STO

Использование функции STO на клеммах 37 и 38 требует от пользователя соблюдения всех мер безопасности, включая соблюдение соответствующих законов, норм, правил и рекомендаций.

Встроенная функция STO соответствует следующим стандартам.

- IEC/EN 61508: 2010 SIL2
- IEC/EN 61800-5-2: 2007 SIL2
- IEC/EN 62061: 2012 SILCL уровня SIL2
- IEC/EN 61326-3-1: 2008
- EN ISO 13849-1: 2008, категория 3 PL d

1.6 Утилизация



2 Техника безопасности

2.1 Символы безопасности

В этом документе используются следующие символы.

▲ВНИМАНИЕ!

Указывает на потенциально опасную ситуацию, при которой существует риск летального исхода или серьезных травм.

▲ПРЕДУПРЕЖДЕНИЕ

Указывает на потенциально опасную ситуацию, при которой существует риск получения незначительных травм или травм средней тяжести. Также может использоваться для обозначения потенциально небезопасных действий.

УВЕДОМЛЕНИЕ

Указывает на важную информацию, в том числе о такой ситуации, которая может привести к повреждению оборудования или другой собственности.

2.2 Квалифицированный персонал

Правильная и надежная транспортировка, хранение, монтаж, эксплуатация и обслуживание необходимы для бесперебойной и безопасной работы преобразователя частоты. Монтаж и эксплуатация этого оборудования должны выполняться только квалифицированным персоналом.

Квалифицированный персонал определяется как обученный персонал, уполномоченный проводить монтаж, ввод в эксплуатацию и техническое обслуживание оборудования, систем и цепей в соответствии с применимыми законами и правилами. Кроме того, персонал должен хорошо знать инструкции и правила безопасности, описанные в этом руководстве.

2.3 Меры предосторожности

▲ВНИМАНИЕ!

ВЫСОКОЕ НАПРЯЖЕНИЕ!

Преобразователи частоты, подключенные к сети переменного тока, источнику постоянного тока или цепи разделения нагрузки, находятся под высоким напряжением. Установка, пусконаладка и техобслуживание должны выполняться квалифицированным персоналом; несоблюдение этого требования может привести к летальному исходу или получению серьезных травм.

- Установка, пусконаладка и техническое обслуживание должны производиться только квалифицированным персоналом.

▲ВНИМАНИЕ!

НЕПРЕДНАМЕРЕННЫЙ ПУСК

Если преобразователь частоты подключен к сети питания переменного тока, источнику переменного тока или цепи разделения нагрузки, двигатель может включиться в любой момент. Случайный пуск во время программирования, техобслуживания или ремонтных работ может привести к летальному исходу, получению серьезных травм или порче имущества. Двигатель может запуститься внешним переключателем, командой по шине последовательной связи, входным сигналом задания с LCP, в результате дистанционной работы Средства конфигурирования МСТ 10 либо после устранения неисправности.

Чтобы предотвратить случайный пуск двигателя:

- Отсоедините преобразователь частоты от сети.
- Перед программированием параметров обязательно нажмите на LCP кнопку [Off/Reset] (Выкл./Сброс).
- Следует полностью завершить подключение проводки и монтаж компонентов преобразователя частоты, двигателя и любого ведомого оборудования, прежде чем подключать преобразователь частоты к сети переменного тока, источнику постоянного тока или цепи разделения нагрузки.

⚠ВНИМАНИЕ!**ВРЕМЯ РАЗРЯДКИ**

В преобразователе частоты установлены конденсаторы постоянного тока, которые остаются заряженными даже после отключения сетевого питания. Высокое напряжение может присутствовать даже в том случае, если светодиоды предупреждений погасли. Несоблюдение указанного периода ожидания после отключения питания перед началом обслуживания или ремонта может привести к летальному исходу или серьезным травмам.

- Остановите двигатель.
- Отключите сеть переменного тока и дистанционно расположенные источники питания цепи постоянного тока, в том числе резервные аккумуляторы, ИБП и подключения к сети постоянного тока других преобразователей частоты.
- Отсоедините или заблокируйте двигатель с постоянными магнитами.
- Дождитесь полной разрядки конденсаторов. Минимальное время ожидания указано в *Таблица 2.1*.
- Перед выполнением любых работ по обслуживанию или ремонту удостоверьтесь с помощью устройства для измерения напряжения, что конденсаторы полностью разряжены.

Напряжение [В]	Диапазон мощности [кВт (л. с.)]	Минимальное время ожидания (в минутах)
200–240	0,37–3,7 (0,5–5)	4
380–480	0,37–7,5 (0,5–10)	4
	11–22 (15–30)	15

Таблица 2.1 Время разрядки

⚠ВНИМАНИЕ!**ОПАСНОСТЬ ТОКА УТЕЧКИ**

Токи утечки превышают 3,5 мА. Неправильное заземление преобразователя частоты может привести к летальному исходу или серьезным травмам.

- Правильное заземление оборудования должно быть устроено сертифицированным специалистом-электромонтажником.

⚠ВНИМАНИЕ!**ОПАСНОЕ ОБОРУДОВАНИЕ**

Прикосновение к вращающимся валам и электрическому оборудованию может привести к летальному исходу или серьезным травмам.

- Обеспечьте, чтобы монтаж, пусконаладка и техническое обслуживание выполнялись только обученным и квалифицированным персоналом.
- Убедитесь, что электромонтажные работы выполняются в соответствии с государственными и местными электротехническими нормами.
- Соблюдайте процедуры, описанные в настоящем руководстве.

⚠ПРЕДУПРЕЖДЕНИЕ**ОПАСНОСТЬ В СЛУЧАЕ ВНУТРЕННЕГО ОТКАЗА**

Если преобразователь частоты не закрыт должным образом, внутренняя неисправность в преобразователе частоты может привести к серьезным травмам.

- Перед включением в сеть убедитесь, что все защитные крышки установлены на свои места и надежно закреплены.

3 Механический монтаж

3.1 Распаковка

3.1.1 Поставляемые компоненты

Комплектность поставки может отличаться в зависимости от конфигурации изделия.

- Убедитесь, что поставляемое оборудование и сведения на паспортной табличке соответствуют подтвержденному заказу.
- Осмотрите упаковку и преобразователь частоты и убедитесь в отсутствии повреждений, вызванных нарушением правил транспортировки. При наличии любых повреждений предъявите претензии перевозчику. Сохраните поврежденные компоненты до прояснения ситуации.



Рисунок 3.1 Паспортная табличка изделия (пример)

1	Логотип изделия
2	Наименование изделия
3	Номер для заказа
4	Номинальная мощность
5	Номинальная мощность
6	Входное напряжение, частота и ток (при низком/высоком напряжении)
7	Выходное напряжение, частота и ток (при низком/высоком напряжении)
8	Номинал IP
9	Страна изготовления
10	Серийный номер
11	Логотип EAC
12	Маркировка CE
13	Логотип TÜV
14	Утилизация
15	Штрихкод
16	Шифр типа корпуса
17	Логотип UL
18	Шифр UL
19	Предупреждения

Таблица 3.1 Паспортная табличка изделия (пример)

УВЕДОМЛЕНИЕ

Запрещается снимать паспортную табличку с преобразователя частоты (будет утеряна гарантия).

3.1.2 Хранение

Обеспечьте выполнение всех требований к хранению. Подробнее см. в *глава 9.4 Условия окружающей среды*.

3.2 Условия установки

УВЕДОМЛЕНИЕ

В случае установки преобразователя частоты в местах, где в воздухе содержатся капли жидкости, твердые частицы или вызывающие коррозию газы, убедитесь, что номинал IP/тип устройства соответствуют окружающим условиям. Несоблюдение требований к условиям окружающей среды может привести к сокращению срока службы преобразователя частоты. Убедитесь, что требования к влажности воздуха, температуре и высоте над уровнем моря соблюдены.

Вибрационные и ударные воздействия

Преобразователь частоты удовлетворяет требованиям, предъявляемым к устройствам, монтируемым на стене или на полу в производственных помещениях, а также в щитах управления, закрепляемых болтами на стене или на полу.

Подробное описание различных окружающих условий см. в *глава 9.4 Условия окружающей среды*.

3.3 Установка

УВЕДОМЛЕНИЕ

Ошибка монтажа может привести к перегреву и снижению уровня производительности.

Охлаждение

- В верхней и нижней части преобразователя следует оставить зазор 100 мм для доступа охлаждающего воздуха.

Подъем

- Чтобы определить способ безопасного подъема, проверьте массу устройства, см. *глава 9.9 Типы корпусов, номинальная мощность и размеры*.
- Убедитесь, что подъемное устройство подходит для выполнения этой задачи.
- В случае необходимости воспользуйтесь подъемно-транспортным оборудованием, краном или вилочным подъемником с такой номинальной мощностью, которая позволит переместить устройство.
- Для подъема устройства воспользуйтесь транспортными кольцами, если они входят в комплект поставки.

Монтаж

Чтобы адаптировать монтажные отверстия VLT® Midi Drive FC 280, обратитесь к местному поставщику Danfoss и закажите отдельную заднюю панель.

Установка преобразователя частоты:

1. Убедитесь, что место, подготовленное для монтажа, выдержит вес устройства. Преобразователи частоты могут быть установлены без зазора вплотную друг к другу.
2. Установите устройство как можно ближе к двигателю. Кабели двигателя должны быть как можно более короткими.
3. Для обеспечения надлежащей циркуляции охлаждающего воздуха установите устройство вертикально на устойчивую ровную поверхность или прикрепите к дополнительной задней панели.
4. Если на устройстве имеются монтажные отверстия для настенного монтажа, используйте их.

УВЕДОМЛЕНИЕ

Размеры и расположение монтажных отверстий см. на *глава 9.9 Типы корпусов, номинальная мощность и размеры*.

3.3.1 Монтаж рядом вплотную

Монтаж рядом вплотную

Все блоки VLT® Midi Drive FC 280 могут быть установлены вертикально или горизонтально вплотную друг к другу боковыми поверхностями. Блокам не требуется охлаждение со стороны боковых поверхностей.

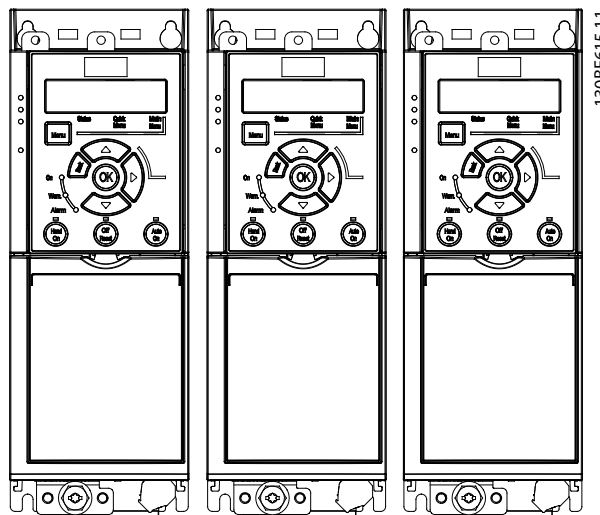


Рисунок 3.2 Монтаж рядом вплотную

УВЕДОМЛЕНИЕ

ОПАСНОСТЬ ПЕРЕГРЕВА

Если используется комплект для переоборудования IP21, установка блоков вплотную друг к другу боковыми поверхностями может привести к перегреву и повреждению устройств.

- Избегайте установки блоков вплотную друг к другу, если используется комплект для переоборудования IP21.

3.3.2 Комплект развязки шины

Комплект развязки шины предоставляет средства для механического закрепления и электрического экранирования кабелей для следующих вариантов кассеты управления:

- Кассета управления с PROFIBUS
- Кассета управления с PROFINET
- Кассета управления с CANopen
- Кассета управления с Ethernet

Каждый комплект развязки шины содержит 1 горизонтальную развязывающую панель и 1 вертикальную развязывающую панель. Установка вертикальной развязывающей панели необязательна. Вертикальная развязывающая панель обеспечивает лучшую механическую поддержку для кабелей и разъемов PROFINET и Ethernet.

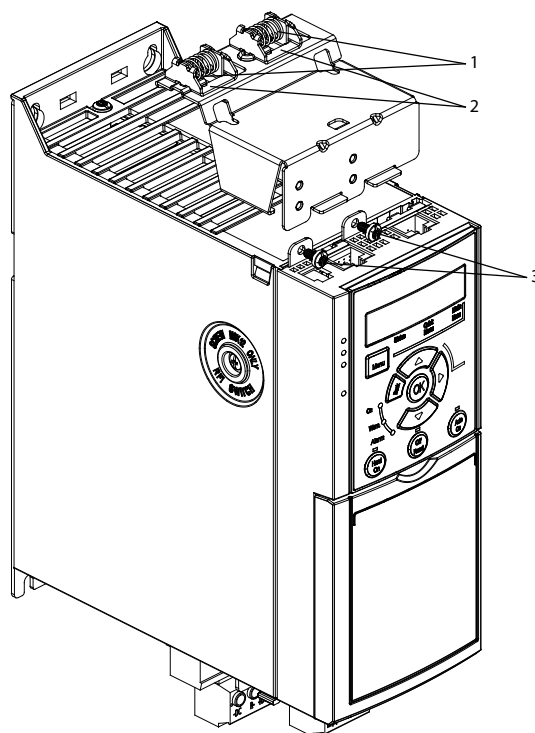
3.3.3 Монтаж

Установка комплекта развязки шины:

1. Прикрепите горизонтальную развязывающую панель на кассету управления, установленную в преобразователь частоты, с помощью 2 винтов, как показано на *Рисунок 3.3*. Момент затяжки — 0,7–1,0 Н·м.
2. Дополнительная возможность. Установите вертикальную развязывающую панель следующим образом:
 - 2а Снимите 2 механические пружины и 2 металлических зажима с горизонтальной панели.
 - 2б Установите механические пружины и металлические зажимы на горизонтальную панель.
 - 2с Закрепите панель двумя винтами, как показано на *Рисунок 3.4*. Момент затяжки — 0,7–1,0 Н·м.

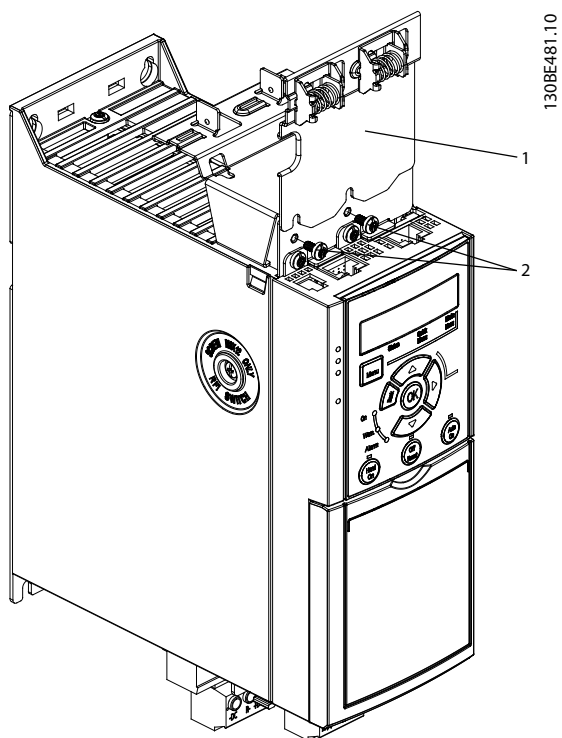
УВЕДОМЛЕНИЕ

Если используется верхняя крышка IP21, устанавливать вертикальную развязывающую панель нельзя, поскольку ее высота мешает правильной установке верхней крышки IP21.



1	Механические пружины
2	Металлические зажимы
3	Винты

Рисунок 3.3 Закрепите горизонтальную развязывающую панель винтами



1	Вертикальная развязывающая панель
2	Винты

Рисунок 3.4 Закрепите вертикальную развязывающую панель винтами

И на *Рисунок 3.3*, и на *Рисунок 3.4* показаны гнезда PROFINET. Какие гнезда будут присутствовать фактически, зависит от типа кассеты управления, установленной в преобразователь частоты.

3. Вставьте разъемы кабеля PROFIBUS/PROFINET/CANopen/Ethernet в гнезда на кассете управления.
4.
 - 4а Поместите кабели PROFIBUS/CANopen между пружинными металлическими зажимами, чтобы обеспечить механический и электрический контакт между экранированными секциями кабелей и зажимами.
 - 4б Поместите кабели PROFINET/Ethernet между пружинными металлическими зажимами, чтобы обеспечить механический контакт между экраном кабеля и зажимом.

4 Электрический монтаж

4.1 Инструкции по технике безопасности

См. глава 2 Техника безопасности для ознакомления с общими инструкциями по технике безопасности.

▲ВНИМАНИЕ!

ИНДУЦИРОВАННОЕ НАПРЯЖЕНИЕ

Индуктированное напряжение от выходных кабелей, идущих к двигателям от разных преобразователей частоты и проложенных рядом друг с другом, может зарядить конденсаторы оборудования даже при выключенном и заблокированном оборудовании. Несоблюдение требований к раздельной прокладке выходных кабелей двигателя или использованию экранированных кабелей может привести к летальному исходу или серьезным травмам.

- Прокладывайте выходные кабели двигателя отдельно.
- Используйте экранированные кабели.
- Блокируйте все преобразователи частоты одновременно.

▲ВНИМАНИЕ!

ОПАСНОСТЬ ПОРАЖЕНИЯ ТОКОМ

Преобразователь частоты может вызвать появление постоянного тока в проводнике защитного заземления, что может привести к летальному исходу или серьезным травмам.

- Там, где для защиты от поражения электрическим током используется устройство защитного отключения (RCD, датчик остаточного тока), на стороне питания разрешается устанавливать RCD только типа В.

Несоблюдение рекомендаций приведет к тому, что RCD не сможет обеспечить необходимую защиту.

Защита от перегрузки по току

- В применениях с несколькими двигателями необходимо между преобразователем частоты и двигателем использовать дополнительные защитное оборудование, такое как устройства защиты от короткого замыкания или тепловая защита двигателя.
- Для защиты от короткого замыкания и перегрузки по току необходимо установить входные предохранители. Если предохранители отсутствуют в заводской комплектации, их должен установить специалист во время монтажа. Максимальные номиналы

предохранителей см. в глава 9.8 Предохранители и автоматические выключатели.

Тип и номиналы проводов

- Вся проводка должна соответствовать государственным и местным нормам и правилам в отношении сечения провода и температур окружающей среды.
- Рекомендованный провод подключения питания: Медный провод номиналом не ниже 75 °C (167 °F).

Рекомендуемые типы и размеры проводов см. в глава 9.5 Технические характеристики кабелей.

4.2 Монтаж с учетом требований ЭМС

Чтобы выполнить монтаж в соответствии с требованиями по ЭМС, следуйте указаниям в глава 4.3 Заземление, глава 4.4 Схема подключений, глава 4.6 Подключение двигателя, глава 4.8 Подключение элементов управления.

4.3 Заземление

▲ВНИМАНИЕ!

ОПАСНОСТЬ ТОКА УТЕЧКИ

Токи утечки превышают 3,5 мА. Неправильно выполненное заземление преобразователя частоты может привести к летальному исходу или серьезным травмам.

- Правильное заземление оборудования должно быть устроено сертифицированным специалистом-электромонтажником.

Электробезопасность

- Преобразователь частоты должен быть заземлен в соответствии с применимыми стандартами и директивами.
- Для проводки входного питания, двигателя и управляющей проводки используйте отдельные заземляющие провода.
- Запрещается совместно заземлять два преобразователя частоты с использованием последовательного подключения (см. Рисунок 4.1).
- Заземляющие провода должны быть как можно более короткими.
- Соблюдайте требования производителя двигателя, относящиеся к его подключению.

- Мин. поперечное сечение кабеля: 10 мм² (7 AWG) (или 2 провода заземления, каждый из которых отвечает требованиям к поперечному сечению, подключенные раздельно).

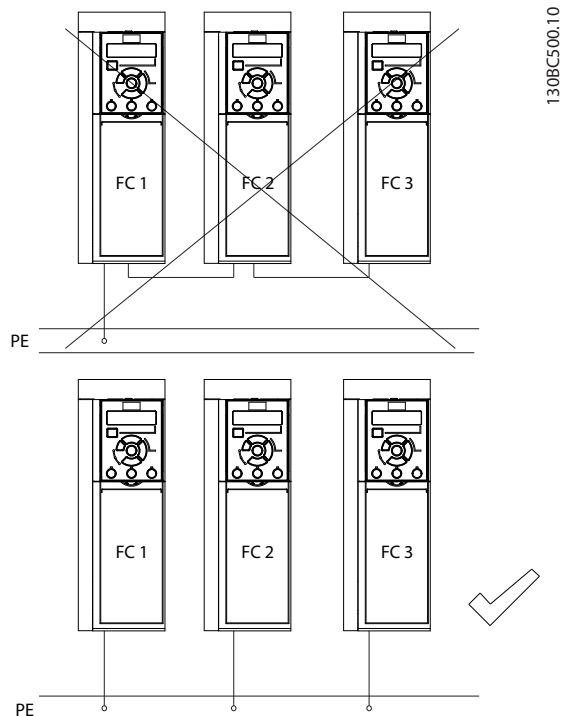


Рисунок 4.1 Принципы заземления

Монтаж в соответствии требованиями ЭМС

- Создайте электрический контакт между экраном кабеля и корпусом преобразователя частоты с помощью металлических кабельных уплотнений или зажимов, поставляемых с оборудованием (см. глава 4.6 Подключение двигателя).
- Для уменьшения переходных процессов используйте многожильный провод.
- Не используйте скрутки.

УВЕДОМЛЕНИЕ

ВЫРАВНИВАНИЕ ПОТЕНЦИАЛОВ

Если потенциал заземления между преобразователем частоты и системой различаются между собой, имеется риск возникновения переходных процессов. Установите кабели выравнивания потенциалов между компонентами системы. Рекомендуемое поперечное сечение кабеля: 16 мм² (6 AWG).

4.4 Схема подключений

В данном разделе описывается процедура устройства проводки к преобразователю частоты.

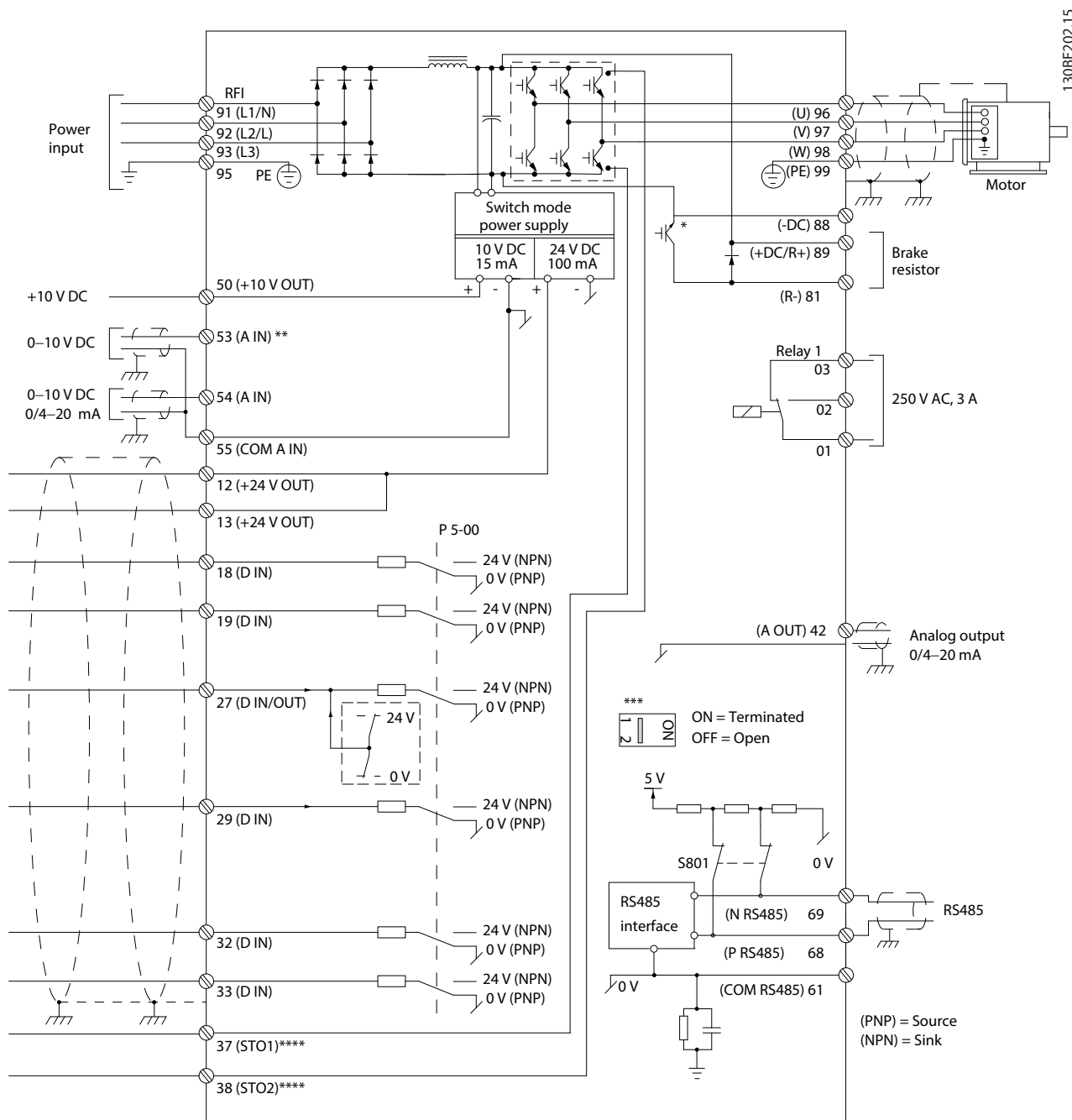


Рисунок 4.2 Схема основных подключений

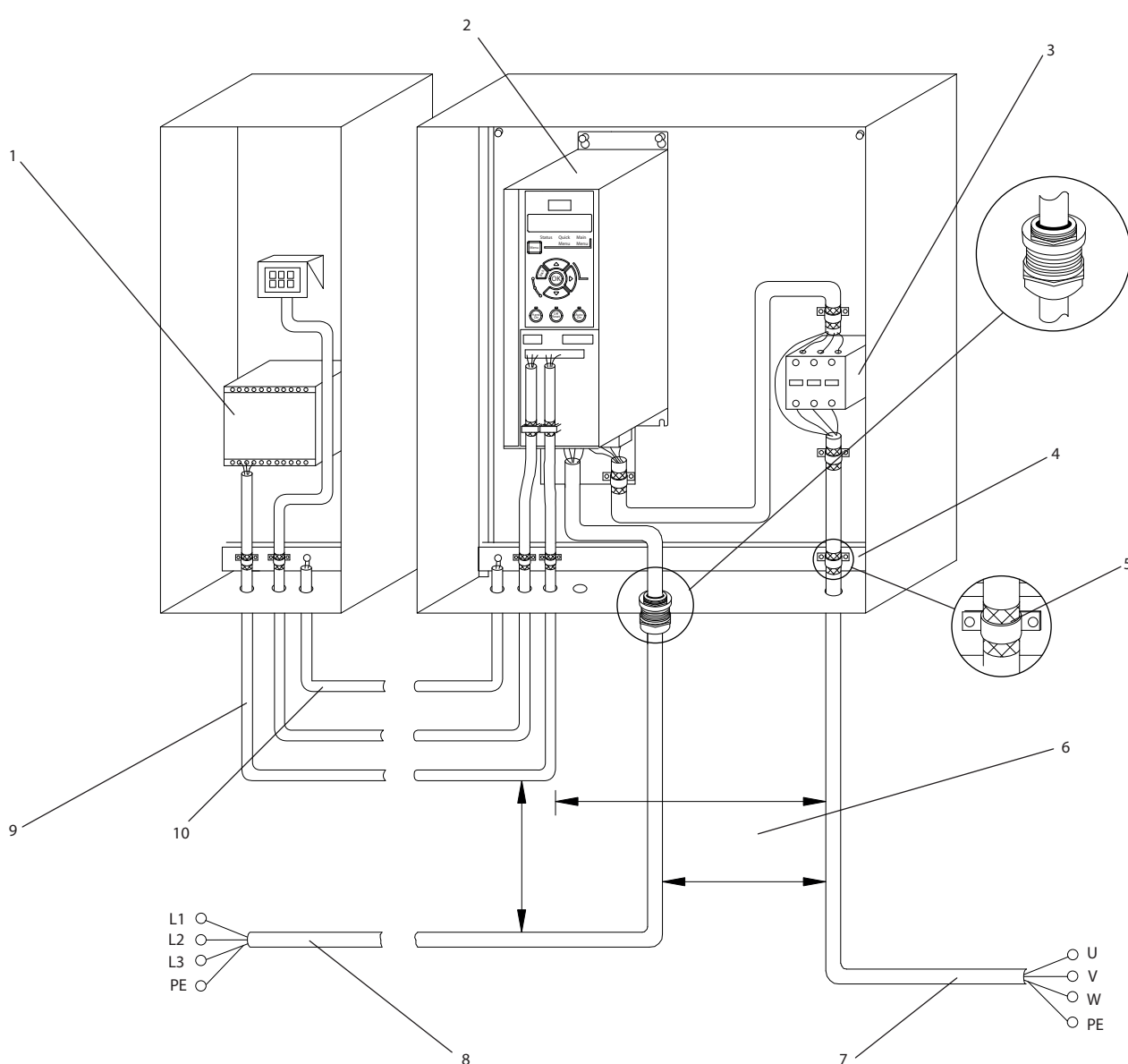
A = аналоговый, D = цифровой

* Встроенный тормозной прерыватель оборудования имеется только в трехфазных блоках.

** Клемма 53 может также использоваться как цифровой вход.

*** Переключатель S801 (клемма шины) может использоваться для включения оконечной нагрузки для порта RS485 (клеммы 68 и 69).

**** Описание правильного подключения проводки STO см. в глава 6 Safe Torque Off (STO).



1	PLC	6	Минимальное расстояние между кабелями управления, кабелем электродвигателя и кабелями сети питания составляет 200 мм.
2	Преобразователь частоты	7	Двигатель, 3 фазы и защитное заземление
3	Выходной контактор (не рекомендуется)	8	Сеть однофазная или трехфазная, а также усиленное защитное заземление
4	Рейка заземления (защитное заземление)	9	Подключение элементов управления
5	Экранирование кабеля (защищено)	10	Кабель выравнивания потенциалов, минимум 16 мм ² (6 AWG)

Рисунок 4.3 Типовые электрические соединения

4.5 Доступ

- Снимите крышку с помощью отвертки. См. *Рисунок 4.4*.

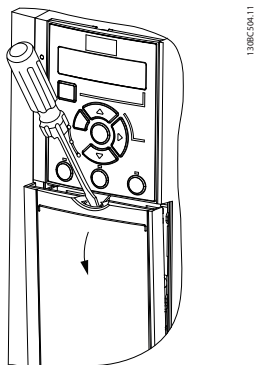


Рисунок 4.4 Доступ к подключению элементов управления

4.6 Подключение двигателя

ВНИМАНИЕ!

ИНДУЦИРОВАННОЕ НАПРЯЖЕНИЕ

Индукционное напряжение от проложенных рядом выходных кабелей к двигателям может зарядить конденсаторы оборудования даже при выключенном и заблокированном оборудовании. Несоблюдение требований к отдельной прокладке выходных кабелей двигателя или использованию экранированных кабелей может привести к летальному исходу или серьезным травмам.

- Прокладывайте выходные кабели двигателя отдельно.
- Используйте экранированные кабели.
- Используйте кабель размера, рекомендуемого государственными и местными нормами электробезопасности. Максимальные размеры кабелей см. в *глава 9.1 Электрические характеристики*.
- Соблюдайте требования производителя двигателя, относящиеся к его подключению.
- Заглушки проводки двигателя или панели доступа имеются на дне блоков, соответствующих стандарту IP21 (NEMA1/12).
- Запрещается подключать пусковое устройство или устройство переключения полярности (например, двигатель Даландера или асинхронный электродвигатель с контактными кольцами) между преобразователем частоты и двигателем.

Процедура

- Зачистите часть внешней изоляции кабеля.
- Поместите зачищенный провод под кабельный зажим, чтобы установить механический и электрический контакт между экраном кабеля и землей.
- Подключите кабель заземления к ближайшей клемме заземления в соответствии с инструкциями по заземлению в *глава 4.3 Заземление*. См. *Рисунок 4.5*.
- Подключите проводку трехфазного двигателя к клеммам 96 (U), 97 (V) и 98 (W), как показано на *Рисунок 4.5*.
- Затяните клеммы в соответствии с данными, указанными в *глава 9.7 Моменты затяжки соединений*.

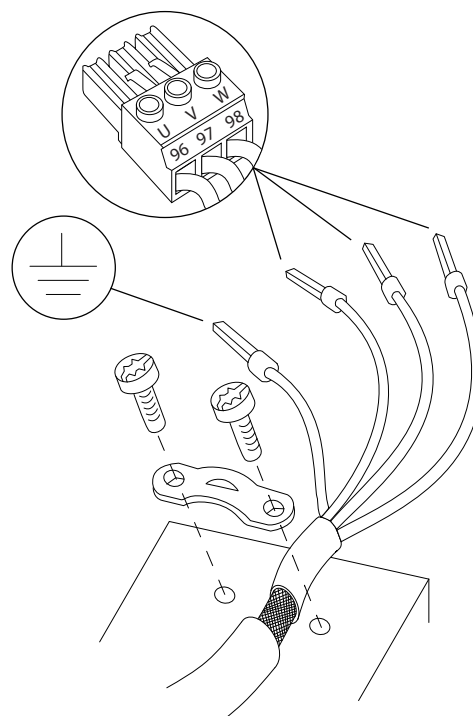
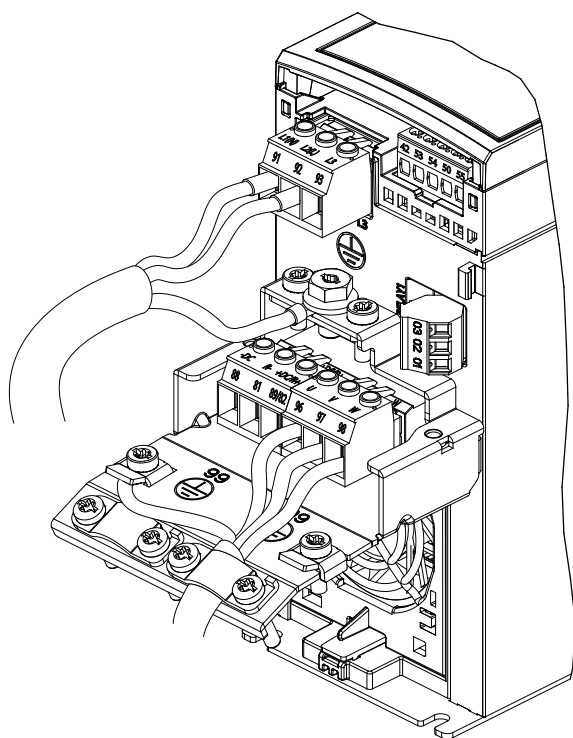


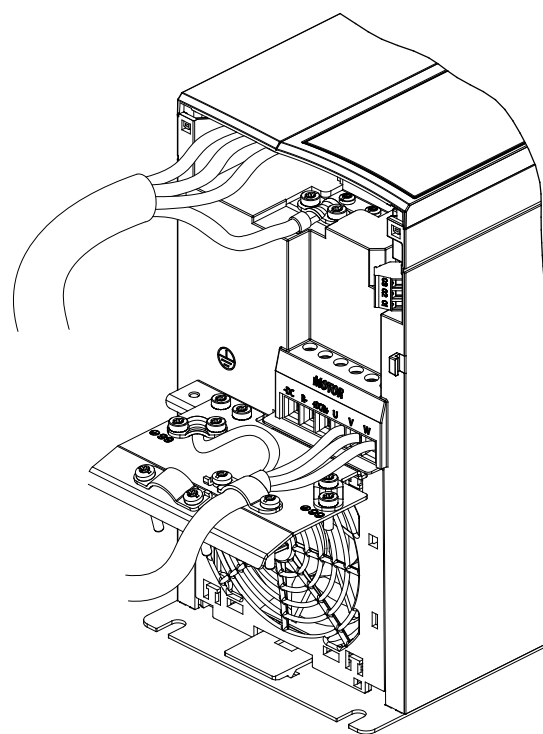
Рисунок 4.5 Подключение двигателя

Подключения сетевого питания, двигателя и заземления в одно- и трехфазных преобразователях частоты показаны на *Рисунок 4.6* и *Рисунок 4.7*, соответственно. Фактические конфигурации отличаются для разных типов устройств и дополнительного оборудования.



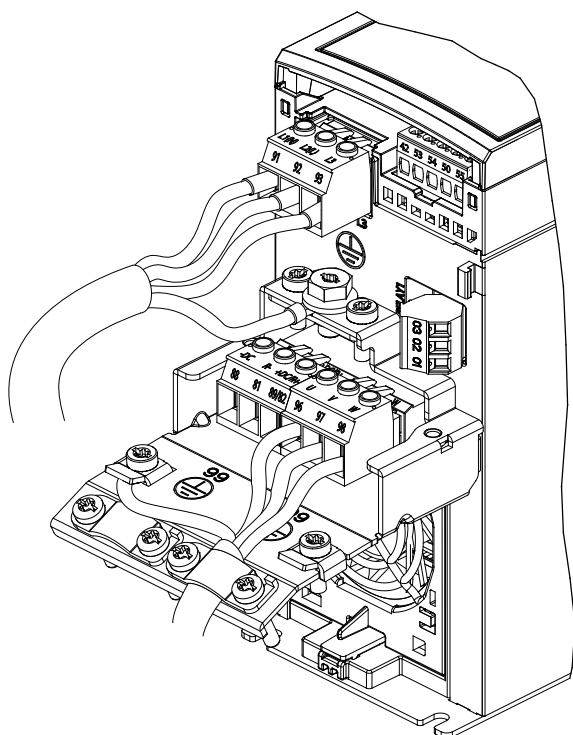
130BE232.11

Рисунок 4.6 Подключения сетевого питания, двигателя и заземления в однофазных блоках



130BE804.10

Рисунок 4.8 Подключения сетевого питания, двигателя и заземления в трехфазных преобразователях частоты (K4, K5)



130BE231.11

Рисунок 4.7 Подключения сетевого питания, двигателя и заземления в трехфазных блоках

4.7 Подключение сети переменного тока.

- Размер проводов зависит от входного тока преобразователя частоты. Максимальные размеры проводов см. в *глава 9.1 Электрические характеристики*.
- Используйте кабель размера, рекомендуемого государственными и местными нормами электробезопасности.

Процедура

1. Подключите кабели сети переменного тока к клеммам N и L в однофазных блоках (см. *Рисунок 4.6*) или клеммам L1, L2 и L3 в трехфазных блоках (см. *Рисунок 4.7*).
2. В зависимости от конфигурации оборудования подключите входное питание к силовым входным клеммам или к входному разъединителю.
3. Заземлите кабель в соответствии с инструкциями по заземлению, изложенными в *глава 4.3 Заземление*.
4. При питании от сети, изолированной от земли (IT-сеть или плавающий треугольник), или от сети TT/TN-S с заземленной ветвью (заземленный треугольник), обязательно удалите винт фильтра ВЧ-помех. Это позволяет

предотвратить повреждение цепи постоянного тока и для уменьшает емкостные токи на землю в соответствии со стандартом IEC 61800-3.

4.8 Подключение элементов управления

4.8.1 Типы клемм управления

На Рисунок 4.9 показаны съемные разъемы преобразователя частоты. Функции клемм и настройки по умолчанию описаны в Таблица 4.1 и Таблица 4.2.

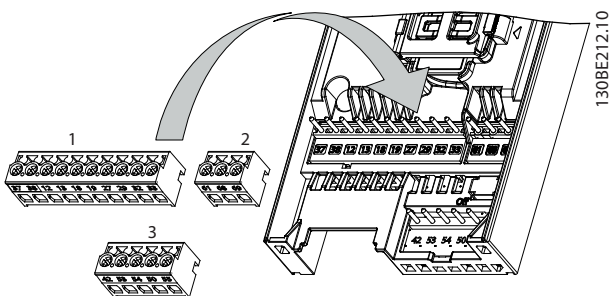


Рисунок 4.9 Расположение клемм управления

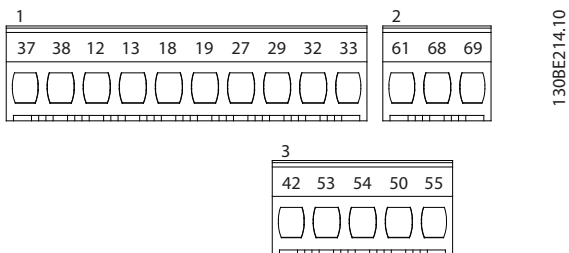


Рисунок 4.10 Номера клемм

См. глава 9.6 Вход/выход и характеристики цепи управления для определений и дополнительной информации.

Клемма	Параметр	Настройка по умолчанию	Описание
Цифровые входы/выходы, импульсные входы/выходы, энкодер			
12, 13	-	+24 В пост. тока	Напряжение питания 24 В пост. тока. Максимальный выходной ток составляет 100 мА для всех нагрузок 24 В.

Клемма	Параметр	Настройка по умолчанию	Описание
18	Параметр 5-10 Terminal 18 Digital Input	[8] Пуск	Цифровые входы.
19	Параметр 5-11 Terminal 19 Digital Input	[10] Реверс	
27	Параметр 5-12 Terminal 27 Digital Input параметр 5-30 Terminal 27 Digital Output	Цифровой вход [2] Выбег, инверсный Цифровой выход [0] Не используется	Могут выбираться в качестве цифрового входа, цифрового выхода или импульсного выхода. По умолчанию настроены в качестве цифровых входов.
29	Параметр 5-13 Terminal 29 Digital Input	[14] Фикс. част.	Цифровой вход.
32	Параметр 5-14 Terminal 32 Digital Input	[0] Не используется	Цифровой вход, энкодер 24 В. Клемма 33 может использоваться как импульсный вход.
33	Параметр 5-15 Terminal 33 Digital Input	[16] Предуст. зад., бит 0	
37, 38	-	STO	Входы функционально й безопасности.
Аналоговые входы/выходы			
42	Параметр 6-91 Terminal 42 Analog Output	[0] Не используется	Программируемый аналоговый выход. Аналоговый сигнал составляет 0–20 мА или 4–20 мА при макс. 500 Ом. Может также быть запрограммирован в качестве цифровых выходов.

Клемма	Параметр	Настройка по умолчанию	Описание
50	–	+10 В пост. тока	Напряжение питания 10 В пост. тока, аналоговые входы. Максимум 15 мА, обычно используется для подключения потенциометра или термистора.
53	Группа параметров 6-1*	–	Аналоговый вход. Поддерживает только режим напряжения. Может использоваться как цифровой вход.
54	Группа параметров 6-2*	–	Аналоговый вход. Можно выбирать между режимами напряжения и тока.
55	–	–	Общая клемма для цифровых и аналоговых входов.

Таблица 4.1 Описание клемм — цифровые входы/выходы, аналоговые входы/выходы

Клемма	Параметр	Настройка по умолчанию	Описание
Последовательная связь			
61	–	–	Встроенный резистивно-емкостной фильтр для экрана кабеля. Используется ТОЛЬКО для подключения экрана при наличии проблем с ЭМС.

Клемма	Параметр	Настройка по умолчанию	Описание
68 (+)	Группа параметров 8-3*	–	Интерфейс RS485. Для контактного сопротивления предусмотрен переключатель платы управления.
69 (-)	Группа параметров 8-3*	–	
Реле			
01, 02, 03	5-40	[9] Аварийный сигнал	Выход реле типа Form C. Эти реле расположены в разных местах в зависимости от конфигурации и типоразмера преобразователя частоты. Используется для подключения напряжения переменного и постоянного тока, а также резистивных и индуктивных нагрузок.

Таблица 4.2 Описание клемм — последовательная связь

4.8.2 Подключение к клеммам управления

Для облегчения монтажа разъемы клемм управления можно отсоединять от преобразователя частоты, как показано на *Рисунок 4.9*.

Подробнее о проводке функции STO см. в *глава 6 Safe Torque Off (STO)*.

УВЕДОМЛЕНИЕ

Для сведения помех к минимуму кабели цепи управления должны быть как можно более короткими и должны быть проложены отдельно от высоковольтных кабелей.

1. Ослабьте винты клемм.
2. Вставьте кабели с концевыми кабельными муфтами управления в гнезда.
3. Затяните винты клемм.

- Убедитесь в том, что контакт надежно закреплен. Слабый контакт может привести к сбоям в работе оборудования или к ухудшению рабочих характеристик.

Размеры кабелей для клемм управления см. в *глава 9.5 Технические характеристики кабелей*, а типичные варианты подключения элементов управления — в *глава 7 Примеры применения*.

4.8.3 Разрешение работы двигателя (клемма 27)

Между клеммами 12 (или 13) и 27 может понадобиться перемычка для работы преобразователя частоты с значениями настроек, запрограммированными по умолчанию.

- Клемма 27 цифрового выхода служит для получения команды внешней блокировки 24 В постоянного тока.
- Если устройство блокировки отсутствует, соедините перемычкой клемму управления 12 (рекомендуется) или 13 с клеммой 27. Перемычка позволяет передать внутренний сигнал 24 В на клемму 27.
- Только для GLCP: при отображении в строке состояния в нижней части LCP надписи *AUTO REMOTE COAST (АВТОМАТИЧЕСКИЙ УДАЛЕННЫЙ СИГНАЛ ОСТАНОВА ВЫБЕГОМ)* устройство готово к работе, но не хватает входного сигнала на клемме 27.

УВЕДОМЛЕНИЕ

НЕ УДАЕТСЯ ВЫПОЛНИТЬ ЗАПУСК

Преобразователь частоты не может работать без сигнала на клемме 27, за исключением случаев, когда клемма 27 перепрограммирована.

4.8.4 Управление механическим тормозом

При использовании привода в оборудовании для подъема/опускания грузов необходима возможность управления электромеханическим тормозом.

- Управление тормозом осуществляется с использованием выхода реле или цифрового выхода (клемма 27).
- Когда преобразователь частоты не может удерживать двигатель неподвижном состоянии, например когда нагрузка слишком велика, выход должен быть замкнут (напряжение должно отсутствовать).
- Для применений с электромеханическим тормозом следует выбрать [32]

Управл.мех.тормозом в группе параметров 5-4 Реле.*

- Тормоз отпущен, когда ток двигателя превышает значение, заданное в *параметр 2-20 Release Brake Current*.
- Тормоз срабатывает, если выходная частота меньше частоты, установленной в *параметр 2-22 Activate Brake Speed [Hz]*, и только в том случае, если преобразователь частоты выполняет команду останова.

Если преобразователь частоты находится в аварийном режиме или в возникает перенапряжение, механический тормоз немедленно срабатывает.

Преобразователь частоты не является защитным устройством. Разработчик системы обязан встроить защитные устройства в соответствии с государственными нормами, действующими в отношении кранов/подъемных устройств.

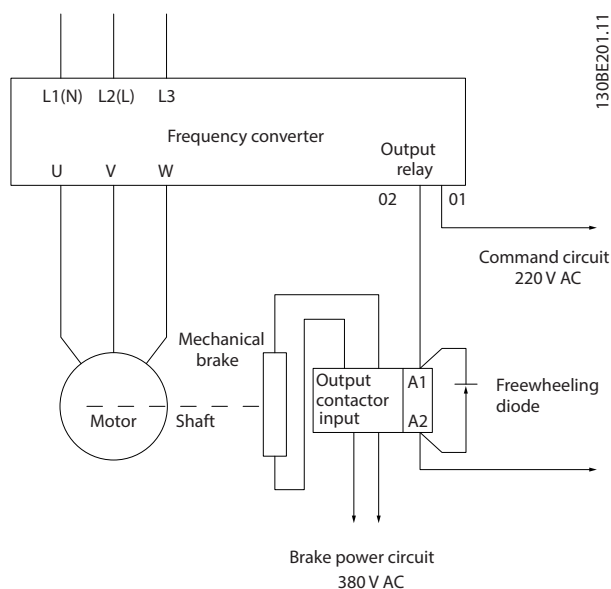
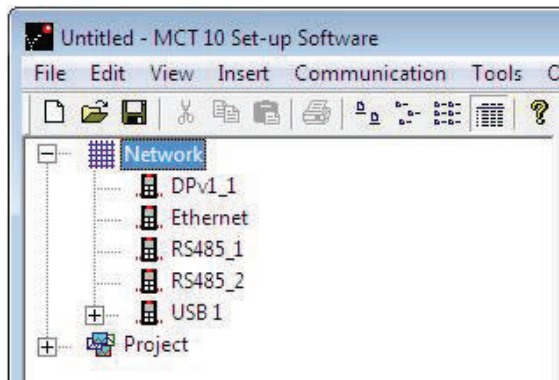


Рисунок 4.11 Подключение механического тормоза к преобразователю частоты

4.8.5 Передача данных через порт USB



130BT623.10

Рисунок 4.12 Список сетевых шин

Когда кабель USB отсоединен, преобразователь частоты, подключенный через порт USB, удаляется из перечня шин *Network (Сеть)*.

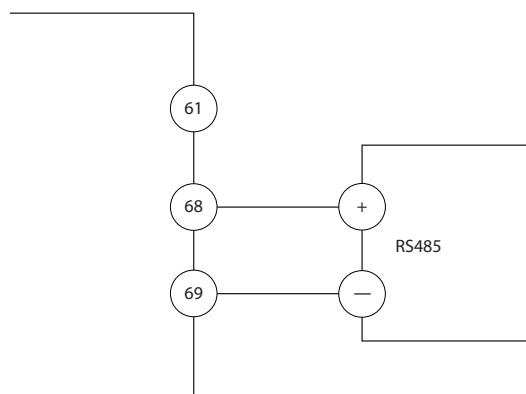
УВЕДОМЛЕНИЕ

В шине USB отсутствует возможность настройки адреса и имени шины. При подключении через USB более одного преобразователя частоты имя шины автоматически добавляется к перечню шин Средство конфигурирования MCT 10 Network (Сеть). Подключение нескольких преобразователей частоты с помощью кабелей USB часто приводит к исключению или системному сбою на подключенных компьютерах с Windows XP. Поэтому рекомендуется подключать к ПК через порт USB только один преобразователь частоты.

4.8.6 Интерфейс последовательной связи RS485

Подключите провода интерфейса последовательной связи RS485 к клеммам (+)68 и (-)69.

- Рекомендуется использовать экранированный кабель последовательной связи.
- Устройство заземления см. в *глава 4.3 Заземление*.



130BV489.10

Рисунок 4.13 Схема подключения проводов последовательной связи

Для базовой настройки последовательной связи выберите следующие параметры:

1. Тип протокола в *параметр 8-30 Протокол*.
 2. Адрес преобразователя частоты в *параметр 8-31 Адрес*.
 3. Скорость передачи в *параметр 8-32 Скорость передачи данных*.
- В преобразователе частоты используются два протокола связи. Соблюдайте требования производителя двигателя, относящиеся к его подключению.
 - Danfoss FC
 - Modbus RTU
 - Функции можно программировать удаленно с использованием программного обеспечения протокола и соединения RS-485 либо через *группу параметров 8-** Связь и доп. устр.*
 - Выбор конкретного протокола связи приводит к изменению различных параметров, заданных по умолчанию, для соблюдения спецификаций данного протокола и активации специализированных параметров этого протокола.

4.9 Перечень проверок при установке

Перед включением устройства в сеть проведите полный осмотр системы, как описано в *Таблица 4.3*. После завершения каждой проверки сделайте соответствующую отметку в списке.

Осматриваемый компонент	Описание	<input checked="" type="checkbox"/>
Вспомогательное оборудование	<ul style="list-style-type: none"> Изучите вспомогательное оборудование, переключатели, разъединители, входные предохранители/автоматические выключатели, которые могут быть установлены со стороны подключения питания к преобразователю или со стороны подключения к двигателю. Убедитесь, что они готовы к работе в режиме полной скорости. Проверьте установку и функции датчиков, используемых для подачи сигналов обратной связи на преобразователь частоты. Отключите от двигателей все конденсаторы компенсации коэффициента мощности. Отрегулируйте конденсаторы компенсации коэффициента мощности со стороны сети и убедитесь, что они демпфированы. 	
Прокладка кабелей	<ul style="list-style-type: none"> Убедитесь, что кабели двигателя и проводка цепи управления разделены, экранированы или находятся в трех разных металлических кабелепроводах для изоляции высокочастотных помех. 	
Подключение элементов управления	<ul style="list-style-type: none"> Убедитесь в отсутствии повреждения кабелей или слабых соединений. Проверьте, изолирована ли проводка управления от проводов питания и кабелей двигателя; это необходимо для защиты от помех. Если требуется, проверьте источник питания для подаваемых сигналов. <p>Рекомендуется использовать экранированный кабель или витую пару. Убедитесь в правильной заделке экрана кабеля.</p>	
Зазоры для охлаждения	<ul style="list-style-type: none"> Измерьте зазоры сверху и снизу устройства и убедитесь, что они достаточны для циркуляции охлаждающего воздуха, см. <i>глава 3.3 Установка</i>. 	
Условия окружающей среды	<ul style="list-style-type: none"> Убедитесь, что требования к условиям окружающей среды соблюдены. 	
Предохранители и автоматические выключатели	<ul style="list-style-type: none"> Необходимо использовать только подходящие предохранители или автоматические выключатели. Убедитесь, что все предохранители надежно установлены и готовы к работе, а все автоматические выключатели находятся в разомкнутом положении. 	
Заземление	<ul style="list-style-type: none"> Убедитесь в надежности затяжки контактов подключения заземления и в отсутствии окислений. Не рекомендуется подсоединять проводку заземления к кабелепроводу или устанавливать заднюю панель на металлическую поверхность. 	
Подходящие и отходящие провода питания	<ul style="list-style-type: none"> Убедитесь в надежности соединений. Убедитесь в том, что кабели двигателя и сетевые кабели проложены в отдельных кабелепроводах либо используется отдельно проложенные экранированные кабели. 	
Внутренние компоненты панели	<ul style="list-style-type: none"> Проверьте внутренние компоненты на предмет наличия грязи, металлической стружки, влаги и коррозии. Убедитесь, что устройство установлено на неокрашенной металлической поверхности. 	
Переключатели	<ul style="list-style-type: none"> Убедитесь, что все переключатели и разъединители установлены в требуемое положение. 	
Вибрация	<ul style="list-style-type: none"> Убедитесь в том, что устройство установлено неподвижно либо при необходимости используются амортизирующие устройства. Проверьте оборудование на предмет чрезмерных вибраций. 	

Таблица 4.3 Перечень монтажных проверок

⚠ ПРЕДУПРЕЖДЕНИЕ

ПОТЕНЦИАЛЬНАЯ ОПАСНОСТЬ В СЛУЧАЕ ВНУТРЕННЕГО ОТКАЗА

Опасность травмирования персонала в случае неправильного закрытия преобразователя частоты.

- Перед включением в сеть убедитесь, что все защитные крышки установлены на свои места и надежно закреплены.

5 Ввод в эксплуатацию

5.1 Инструкции по технике безопасности

Общие указания по технике безопасности см. в главе 2 *Техника безопасности*.

▲ВНИМАНИЕ!

ВЫСОКОЕ НАПРЯЖЕНИЕ!

Подключенные к сети переменного тока преобразователи частоты находятся под высоким напряжением. Монтаж, пусконаладочные работы и обслуживание должны осуществляться только квалифицированным персоналом. Несоблюдение этого требования может привести к летальному исходу или получению серьезных травм.

- **Монтаж, пусконаладочные работы и обслуживание должны осуществляться только квалифицированным персоналом.**

Перед подключением к сети питания:

1. Закройте крышку надлежащим образом.
2. Убедитесь, что все кабельные уплотнения надежно затянуты.
3. Убедитесь, что входное питание устройства выключено и заблокировано. Расцепители преобразователя частоты сами по себе не являются достаточным средством изоляции входного питания.
4. Убедитесь, что на входных клеммах L1 (91), L2 (92) и L3 (93), а также в линиях «фаза — фаза» и «фаза — земля» отсутствует напряжение.
5. Убедитесь, что на выходных клеммах 96 (U), 97 (V) и 98 (W), а также в линиях «фаза — фаза» и «фаза — земля» отсутствует напряжение.
6. Убедитесь в цельности цепи электродвигателя, измерив значение сопротивления (Ом) в точках U–V (96–97), V–W (97–98) и W–U (98–96).
7. Убедитесь в надлежащем заземлении преобразователя частоты и двигателя.
8. Осмотрите преобразователь частоты на предмет надежности подключения к клеммам.
9. Убедитесь, что напряжение питания соответствует напряжению преобразователя частоты и двигателя.

5.2 Подключение к сети питания

Подайте напряжение на преобразователь частоты, выполнив следующие действия.

1. Убедитесь, что входное напряжение находится в пределах 3 % от номинального. В противном случае следует откорректировать входное напряжение перед выполнением дальнейших действий. Повторите процедуру после корректировки напряжения.
2. Убедитесь, что вся проводка дополнительного оборудования соответствует сфере его применения.
3. Убедитесь, что все регуляторы оператора переведены в положение ВЫКЛ. Двери панели должны быть закрыты, а крышки должны быть надежно закреплены.
4. Подключите питание к устройству. Не запускайте преобразователь частоты на данном этапе. Если используются расцепители, переведите их в положение ВКЛ. для подачи питания на преобразователь частоты.

5.3 Работа панели местного управления

Преобразователь частоты поддерживает использование цифровой панели местного управления (NLCP), графической панели местного управления (GLCP), а также закрывающего щитка. В этом разделе описывается работа с NLCP и GLCP.

УВЕДОМЛЕНИЕ

Преобразователь частоты может также быть запрограммирован с ПК через порт связи RS485 с помощью Средства конфигурирования MCT 10. Используйте для заказа этого ПО код 130B1000 или загрузите ПО с веб-сайта компании Danfoss www.danfoss.com/BusinessAreas/DrivesSolutions/software-download.

5.3.1 Цифровая панель местного управления (NLCP)

Цифровая панель местного управления (NLCP) разделена на 4 функциональные зоны.

- A. Цифровой дисплей.
- B. Кнопка меню.
- C. Кнопки навигации и световые индикаторы (Светодиоды).

D. Кнопки управления и световые индикаторы (светодиоды).

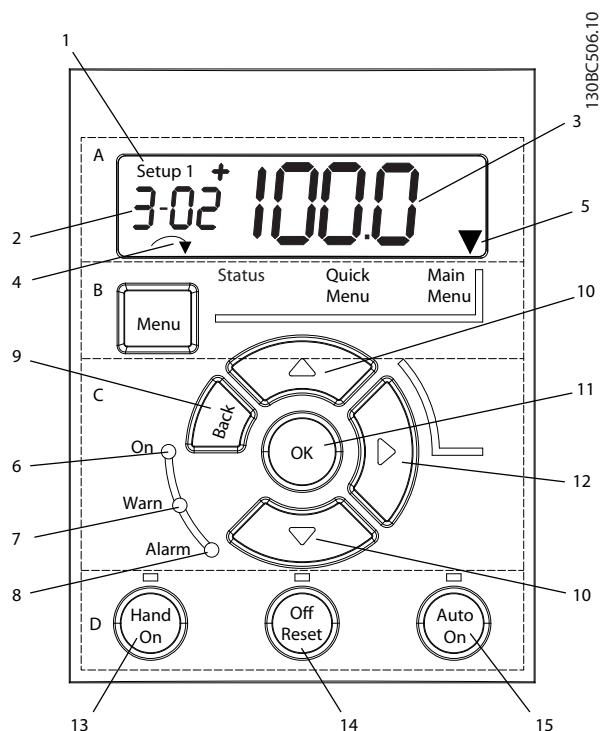


Рисунок 5.1 Внешний вид NLCP

A. Цифровой дисплей

Жидкокристаллический дисплей имеет фоновую подсветку с одной цифровой строкой. Все данные отображаются на NLCP.

1	Номер набора показывает активный набор и редактируемый набор. Если один и тот же набор является и активным, и редактируемым, отображается только номер активного набора (заводская настройка). Если активный и редактируемый наборы разные, на дисплее отображаются оба номера (например, набор 12). Мигающий номер означает редактируемый набор параметров.
2	Номер параметра.
3	Значение параметра.
4	Направление вращения двигателя отображается в нижней левой части дисплея. Маленькая стрелка указывает направление вращения.
5	Треугольник показывает, находится ли LCP в меню состояния, быстром меню или главном меню.

Таблица 5.1 Пояснения к Рисунок 5.1, раздел A



Рисунок 5.2 Отображаемая информация

B. Кнопка меню

Кнопка [Menu] (Меню) позволяет переключаться между меню состояния, быстрым меню и главным меню.

C. Световые индикаторы (светодиоды) и кнопки навигации

	Индикатор	Цвет	Функция
6	On	Зеленый	Светодиод ON (ВКЛ.) горит, когда на преобразователь частоты поступает напряжение питания от сети, с шины постоянного тока или от внешнего источника питания 24 В.
7	Warn	Желтый	При возникновении условия предупреждения загорается желтый светодиод предупреждения WARN (ПРЕДУПР.) и на дисплее появляется текст, описывающий проблему.
8	Alarm	Красный	Присутствие неисправности активирует мигающий красный светодиод и отображение текстового описания аварийного сигнала.

Таблица 5.2 Пояснения к Рисунок 5.1, Световые индикаторы (светодиоды)

	Кнопка	Функция
9	[Back] (Назад)	Позволяет возвратиться к предыдущему шагу или уровню в структуре перемещений.
10	Кнопки со стрелками [▲] [▼]	Используются для перехода между группами параметров, параметрами и в пределах параметров или для увеличения/уменьшения значений параметров. Кнопки со стрелками используются также для настройки местного задания.
11	[OK]	Нажмите для доступа к группам параметров или для подтверждения выбранных значений.
12	[▶]	Эта кнопка позволяет перемещаться слева направо в пределах значения параметра для изменения каждого отдельного разряда.

Таблица 5.3 Пояснения к Рисунок 5.1, Навигационные кнопки

D. Кнопки управления и световые индикаторы (светодиоды)

	Кнопка	Функция
13	Hand On (Ручной режим)	Запускает преобразователь частоты в режиме местного управления. <ul style="list-style-type: none"> Внешний сигнал останова, подаваемый входом управления или посредством последовательной связи, блокирует включенный режим местного управления.
14	Off/Reset (Выкл./ сброс)	Останавливает двигатель, но не отключает питание преобразователя частоты, или используется для сброса преобразователя частоты вручную после устранения неполадки.
15	Auto On (Автоматический режим)	Переводит систему в режим дистанционного управления. <ul style="list-style-type: none"> Отвечает на внешнюю команду запуска, переданную с клемм управления или посредством последовательной связи.

Таблица 5.4 Пояснения к Рисунок 5.1, Раздел D

⚠️ ВНИМАНИЕ!

ОПАСНОСТЬ ПОРАЖЕНИЯ ЭЛЕКТРИЧЕСКИМ ТОКОМ

Напряжение на клеммах преобразователя частоты присутствует даже после нажатия кнопки [Off/Reset] (Выкл./сброс). Нажатие кнопки [Off/Reset] (Выкл./сброс) не отсоединяет преобразователь частоты от сети. Прикосновение к токоведущим частям может привести к летальному исходу или серьезным травмам.

- Не прикасайтесь к любым деталям под напряжением.

5.3.2 Функции кнопки «вправо» на NLCP

Нажмите [▶], чтобы редактировать отдельно любую из четырех цифр на дисплее. При однократном нажатии кнопки [▶] курсор перемещается к первой цифре и она начинает мигать, как показано на Рисунок 5.3. Для изменения значения параметра используются кнопки [▲] [▼]. Нажатие [▶] не изменяет значение цифр и не перемещает десятичную запятую.

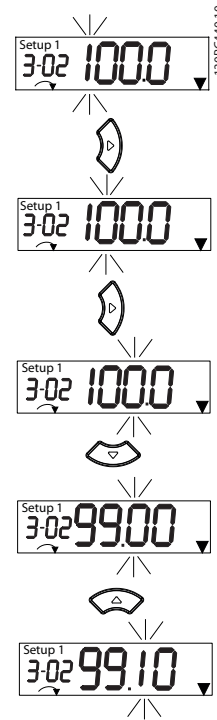


Рисунок 5.3 Функции кнопки «вправо»

Кнопка [▶] может также использоваться для перехода между группами параметров: Находясь в главном меню, нажмите кнопку [▶], чтобы перейти к первому параметру в следующей группе параметров (например, чтобы перейти от параметр 0-03 Regional Settings [0] Международные к параметр 1-00 Configuration Mode [0] Разомкнутый контур).

УВЕДОМЛЕНИЕ

В ходе пусконаладки на LCP отображается сообщение INITIALISING (ИНИЦИАЛИЗАЦИЯ). Когда это сообщение больше не отображается, преобразователь частоты готов к работе. Добавление или удаление дополнительного оборудования может привести к увеличению продолжительности пусконаладки.

5.3.3 Быстрое меню в NLCP

Быстрое меню обеспечивает быстрый доступ к наиболее часто используемым параметрам.

- Для входа в быстрое меню нажимайте кнопку [Menu] (Меню) до перемещения индикатора на дисплее на строку Быстрое меню.
- Выберите QM1 или QM2 с помощью кнопок со стрелками [▲] [▼], после чего нажмите [OK].
- Для перехода между параметрами в быстром меню нажимайте кнопки со стрелками [▲] [▼].
- Чтобы выбрать параметр, нажмите кнопку [OK].

5. Для изменения значения параметра нажимайте кнопки со стрелками [▲] [▼].
6. Чтобы принять новое значение, нажмите кнопку [OK].
7. Двойное нажатие кнопки [Back] (Назад) (или трехкратное, если открыты быстрые меню QM2 и QM3) позволяет перейти в *меню Состояния*, а однократное нажатие кнопки [Menu] (Меню) позволяет перейти в *Главное меню*.

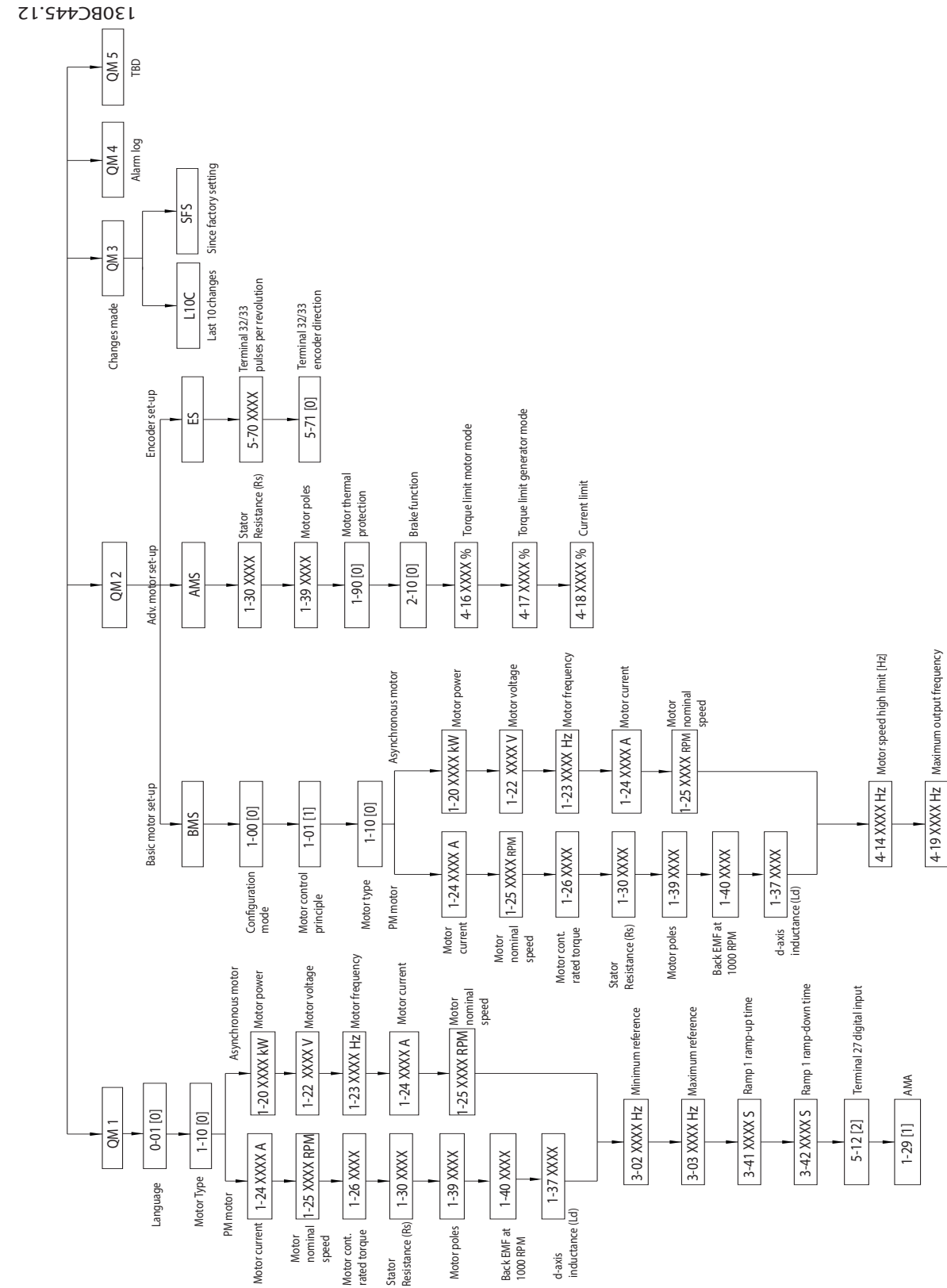


Рисунок 5.4 Структура быстрого меню

5.3.4 Главное меню в NLCP

Главное меню обеспечивает доступ ко всем параметрам.

1. Для входа в *главное меню* нажимайте кнопку [Menu] (Меню) до перемещения индикатора на дисплее на *Главное меню*.
2. [▲] [▼]: используются для перехода между группами параметров.
3. Чтобы выбрать группу параметров, нажмите кнопку [OK].
4. [▲] [▼]: используются для перехода между параметрами в конкретной группе.
5. Чтобы выбрать параметр, нажмите кнопку [OK].
6. [▶] и [▲] [▼]: используются для установки/изменения значения параметра.
7. Чтобы принять значение, нажмите кнопку [OK].
8. Двойное нажатие кнопки [Back] (Назад) (или трехкратное в случае параметров массива) позволяет перейти в *Главное меню*, а однократное нажатие кнопки [Menu] (Меню) позволяет перейти к меню *Состояние*.

Принципы изменения значений непрерывных, перечислимых параметров и параметров массива см. в *Рисунок 5.5*, *Рисунок 5.6* и *Рисунок 5.7*. Действия, показанные на иллюстрациях, описываются в *Таблица 5.5*, *Таблица 5.6* и *Таблица 5.7*.

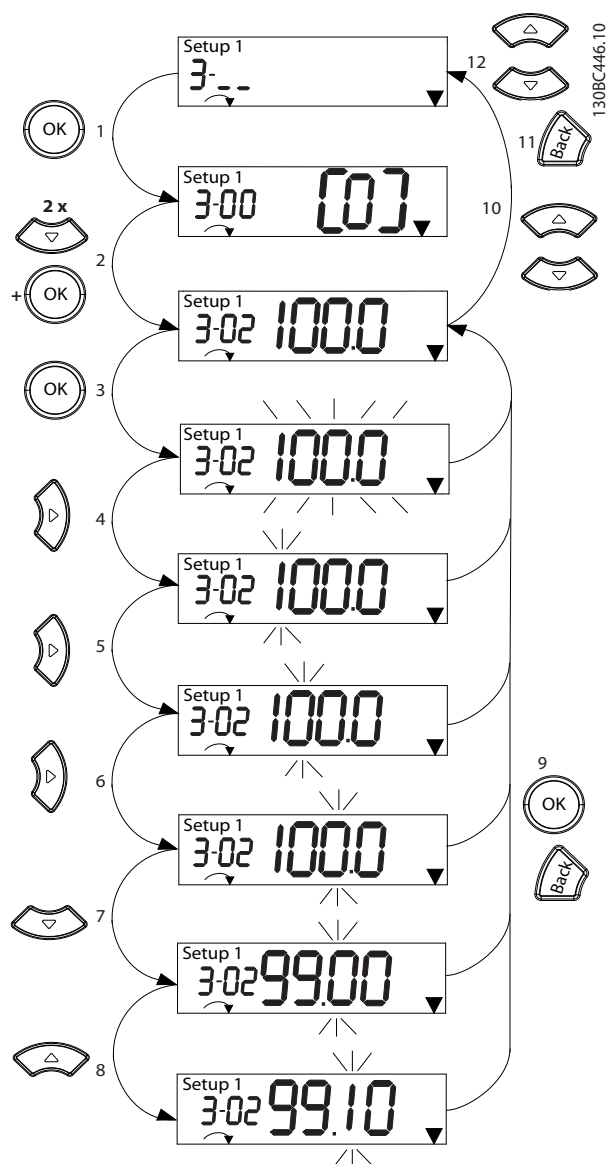


Рисунок 5.5 Работа с главным меню — непрерывные параметры

1	[OK]: отображается первый параметр в группе.
2	Нажмите [▼] несколько раз для перемещения вниз к нужному параметру.
3	Нажмите [OK], чтобы начать редактирование.
4	[▶]: первый разряд мигает (его можно редактировать).
5	[▶]: второй разряд мигает (его можно редактировать).
6	[▶]: третий разряд мигает (его можно редактировать).
7	[▼]: уменьшает значение параметра, десятичная запятая изменяется автоматически.
8	[▲]: увеличивает значение параметра.
9	[Back] (Назад): отменяет изменения и возвращает к 2. [OK]: используется для принятия изменений и возврата к 2.
10	[▲][▼]: используется для выбора параметра внутри группы.
11	[Back] (Назад): удаляет значение и отображает название группы параметров.
12	[▲][▼]: выбор группы.

Таблица 5.5 Изменение значений непрерывных параметров

Для перечислимых параметров взаимодействие аналогично, но значение параметра отображается в скобках из-за ограничения NLCP (4 больших цифры), а значение перечислимого параметра может превышать 99. Когда значение перечисления больше 99, дисплей LCP может отобразить только первую часть числа в скобках.

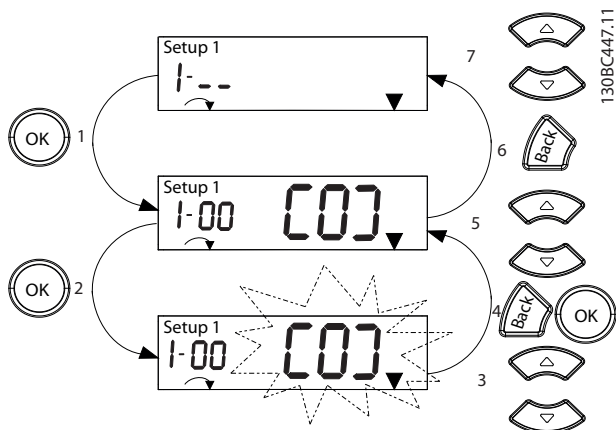


Рисунок 5.6 Работа с главным меню — перечислимые параметры

1	[OK]: отображается первый параметр в группе.
2	Нажмите [OK], чтобы начать редактирование.
3	[▲][▼]: используется для изменения (мигающего) значения параметра.
4	Нажмите Back [Назад] для отмены изменений или [OK] для подтверждения изменений (возвращение на экран 2).
5	[▲][▼]: используется для выбора параметра внутри группы.
6	[Back] (Назад): удаляет значение и отображает название группы параметров.
7	[▲][▼]: выбор группы.

Таблица 5.6 Изменение значений перечислимых параметров

Параметры массива функционируют следующим образом:

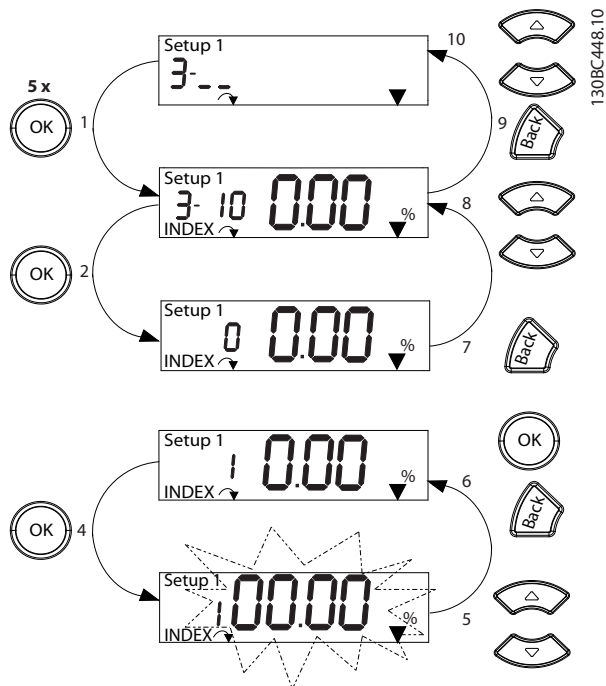


Рисунок 5.7 Работа с главным меню — параметры массива

1	[OK]: показывает номера параметров и значение в первом указателе.
2	[OK]: позволяет выбрать указатель.
3	[▲][▼]: позволяет выбрать указатель.
4	[OK]: значение может быть изменено.
5	[▲][▼]: используется для изменения (мигающего) значения параметра.
6	[Back] (Назад): отменяет изменения. [OK]: используется для принятия изменений.
7	[Back] (Назад): используется для отмены изменения указателя и выбора нового параметра.
8	[▲][▼]: используется для выбора параметра внутри группы.
9	[Back] (Назад): используется для удаления значения указателя параметра и отображения наименования группы параметров.
10	[▲][▼]: выбор группы.

Таблица 5.7 Изменение значений параметров массива

5.3.5 Расположение элементов управления GLCP

Панель GLCP разделена на четыре функциональные зоны (см. Рисунок 5.8).

- A. Область экрана
- B. Кнопки меню дисплея
- C. Навигационные кнопки и световые индикаторы (светодиоды)
- D. Кнопки управления и сброса

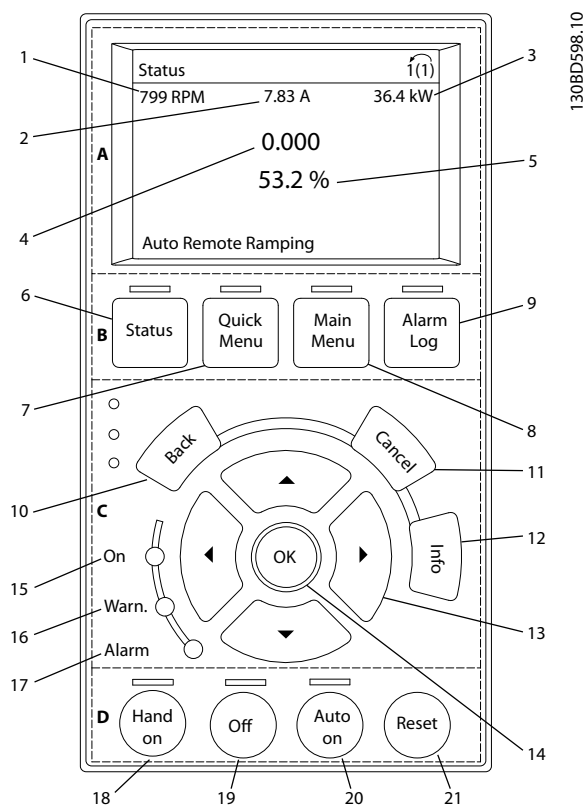


Рисунок 5.8 Графическая панель местного управления (GLCP)

A. Область экрана

Дисплей включается при подключении преобразователя частоты к сети питания, клемме шины постоянного тока или внешнему источнику питания 24 В.

Отображаемая на LCP информация может быть настроена в соответствии с требованиями конкретного применения. Дополнительное оборудование выбирается в быстром меню Q3-13 Настройки дисплея.

Дисплей	Номер параметра	Настройка по умолчанию
1	0-20	[1602] Задание %
2	0-21	[1614] Ток двигателя
3	0-22	[1610] Мощность [кВт]
4	0-23	[1613] Частота
5	0-24	[1502] Счетчик кВтч

Таблица 5.8 Пояснения к Рисунок 5.8, Область экрана

В. Кнопки меню дисплея

Кнопки меню обеспечивают доступ к установке параметров, позволяют переключать режимы дисплея состояния во время работы и просматривать данные журнала неисправностей.

	Кнопка	Функция
6	Status (Состояние)	Выводит на дисплей рабочую информацию.
7	Quick menu (Быстрое меню)	Позволяет получить доступ к инструкциям по программированию параметров для выполнения первичной настройки, а также подробным инструкциям для различных применений.
8	Main Menu (Главное меню)	Открывает доступ ко всем параметрам программирования.
9	Alarm Log (Журнал аварий)	Отображает список текущих предупреждений, 10 последних аварийных сигналов и журнал учета технического обслуживания.

Таблица 5.9 Пояснения к Рисунок 5.8, Кнопки меню дисплея

С. Навигационные кнопки и световые индикаторы (светодиоды)

Кнопки навигации используются для программирования функций и перемещения курсора на дисплее. При помощи навигационных кнопок можно также контролировать скорость в режиме местного управления. В этой зоне также расположены три световых индикатора состояния преобразователя частоты.

	Кнопка	Функция
10	Back (Назад)	Позволяет возвратиться к предыдущему шагу или списку в структуре меню.
11	Cancel (Отмена)	Аннулирует последнее внесенное изменение или команду, пока режим дисплея не изменен.
12	Info (Информация)	Используется для вывода описания отображаемой функции.
13	Кнопки навигации	Для перемещения по пунктам меню используются 4 навигационные кнопки.
14	ОК	Нажмите для доступа к группам параметров или для подтверждения выбранных значений.

Таблица 5.10 Пояснения к Рисунок 5.8, Навигационные кнопки

	Индикатор	Цвет	Функция
15	On	Зеленый	Светодиод ON (ВКЛ.) горит, когда на преобразователь частоты поступает напряжение питания от сети, с шины постоянного тока или от внешнего источника питания 24 В.
16	Warn	Желтый	При возникновении условия предупреждения загорается желтый светодиод предупреждения WARN (ПРЕДУПР.) и на дисплее появляется текст, описывающий проблему.
17	Alarm	Красный	Присутствие неисправности активирует мигающий красный светодиод и отображение текстового описания аварийного сигнала.

Таблица 5.11 Пояснения к Рисунок 5.8, Световые индикаторы (светодиоды)

D. Кнопки управления и сброса

Кнопки управления находятся в нижней части LCP.

	Кнопка	Функция
18	Hand On (Ручной режим)	Используется для запуска преобразователя частоты в ручном режиме. <ul style="list-style-type: none"> Внешний сигнал останова, подаваемый входом управления или посредством последовательной связи, блокирует включенный режим местного управления.
19	Off (Выкл.)	Останавливает двигатель без отключения питания преобразователя частоты.
20	Auto On (Автоматический режим)	Переводит систему в режим дистанционного управления. <ul style="list-style-type: none"> Отвечает на внешнюю команду запуска, переданную с клемм управления или посредством последовательной связи.
21	Reset (Сброс)	Выполняет сброс преобразователя частоты вручную после устранения сбоя.

Таблица 5.12 Пояснения к Рисунок 5.8, Кнопки управления и кнопка сброса

УВЕДОМЛЕНИЕ

Для регулировки контрастности изображения нажмите кнопки [Status] (Состояние) и [▲]/[▼].

5.3.6 Настройки параметров

Правильное программирование устройства согласно применению зачастую подразумевает настройку функций в нескольких связанных между собой параметрах. Сведения о параметрах см. в *глава 10.2 Структура меню параметров*.

Данные программирования хранятся внутри преобразователя частоты.

- Данные можно загрузить в память LCP как резервную копию.
- Для загрузки данных в другой преобразователь частоты подключите к нему LCP и загрузите хранящиеся настройки.
- Возврат преобразователя частоты к настройкам по умолчанию не приводит к изменению данных, хранящихся в памяти LCP.

5.3.7 Изменение настроек параметров с помощью GLCP

Значения параметров можно просматривать и изменять через *Быстрое меню* или *Главное меню*. Кнопка *Quick Menu* (*Быстрое меню*) обеспечивает доступ только к ограниченному числу параметров.

1. Нажмите кнопку [Quick Menu] (Быстрое меню) или [Main Menu] (Главное меню) на LCP.
2. Для перехода между группами параметров используйте кнопки со стрелками [▲] [▼]. Нажмите [OK], чтобы выбрать группу.
3. Для перехода между параметрами используйте кнопки со стрелками [▲] [▼]. Для выбора параметра нажмите [OK].
4. Для изменения значения параметра нажимайте кнопки со стрелками [▲] [▼].
5. Для перехода между разрядами в числовых значениях параметров используйте кнопки со стрелками [◀] [▶] в режиме редактирования параметра.
6. Чтобы принять новое значение, нажмите кнопку [OK].
7. Двойное нажатие кнопки [Back] (Назад) позволяет перейти в меню Состояние, а нажатие кнопки [Main Menu] (Главное меню) позволяет перейти в Главное меню.

Просмотр изменений

В *быстром меню Q5*, *Внесенные изменения* отображаются все параметры, которые были изменены по сравнению с заводскими настройками.

- В этом списке показаны только параметры, которые были изменены в изменяемом в настоящее время наборе.
- Параметры, которые были сброшены к значениям по умолчанию, не указаны.
- Сообщение *Empty (Пусто)* указывает, что измененных параметров нет.

5.3.8 Загрузка/выгрузка данных в GLCP и из GLCP

1. Нажмите [Off] (Выкл.) для остановки двигателя перед загрузкой или выгрузкой данных.
2. Нажмите кнопку [Main Menu] (Главное меню), выберите *параметр 0-50 LCP Copy*, затем нажмите кнопку [OK].
3. Выберите [1] *Все в LCP*, чтобы загрузить данные в LCP или [2] *Все из LCP*, чтобы загрузить данные из LCP.
4. Нажмите [OK]. Процесс загрузки/выгрузки отображается с помощью индикатора хода операции.
5. Нажмите [Hand On] (Ручной режим) или [Auto On] (Автоматический режим) для возврата к нормальному режиму работы.

5.3.9 Восстановление настроек по умолчанию с помощью GLCP

УВЕДОМЛЕНИЕ

Существует риск потери запрограммированных параметров, данных двигателя, параметров локализации и записей мониторинга в результате восстановления всех параметров до значений по умолчанию. Перед инициализацией выгрузите данные в LCP, чтобы иметь их резервную копию.

Восстановление настроек по умолчанию для параметров преобразователя частоты выполняется путем инициализации преобразователя частоты. Инициализация осуществляется через *параметр 14-22 Режим работы* (рекомендуется) или вручную. Инициализация не сбрасывает значения, установленные для *параметр 1-06 Clockwise Direction*.

- При инициализации с использованием *параметр 14-22 Режим работы* не сбрасываются данные преобразователя частоты, такие как часы работы, параметры

последовательной связи, журнал регистрации отказов, журнал аварийных сигналов и прочие функции мониторинга.

- Инициализация вручную аннулирует все данные двигателя, программирования, локализации и мониторинга и восстанавливает заводские настройки.

Рекомендуемый порядок инициализации, с использованием параметр 14-22 Режим работы

1. Дважды нажмите [Main Menu] (Главное меню) для доступа к параметрам
2. Прокрутите меню до строки *параметр 14-22 Режим работы* и нажмите [OK].
3. Выберите [2] *Инициализация* и нажмите [OK].
4. Отключите электропитание преобразователя и подождите, пока не погаснет дисплей.
5. Подключите питание к устройству.

В ходе пусконаладки установки параметров восстанавливаются до заводских. Это может занять немного больше времени, чем обычно.

6. На дисплее отображается Аварийный сигнал 80.
7. Нажмите [Reset] (Сброс) для возврата в рабочий режим.

Процедура инициализации вручную

1. Отключите электропитание преобразователя и подождите, пока не погаснет дисплей.
2. Нажмите и удерживайте кнопки [Status] (Состояние), [Main Menu] (Главное меню) и [OK] и одновременно включите питание от сети (приблизительно 5 с или пока не послышится щелчок и вентилятор не начнет работать).

В ходе пусконаладки установки параметров восстанавливаются до заводских. Это может занять немного больше времени, чем обычно.

При ручной инициализации в преобразователе частоты не выполняется сброс следующей информации:

- *Параметр 15-00 Время работы в часах*
- *Параметр 15-03 Кол-во включений питания*
- *Параметр 15-04 Кол-во перегревов*
- *Параметр 15-05 Кол-во перенапряжений*

5.4 Базовое программирование

5.4.1 Настройка асинхронного двигателя

Введите следующие данные двигателя. Эту информацию можно найти на паспортной табличке двигателя.

1. *Параметр 1-20 Мощность двигателя [кВт].*
2. *Параметр 1-22 Напряжение двигателя.*
3. *Параметр 1-23 Частота двигателя.*
4. *Параметр 1-24 Ток двигателя.*
5. *Параметр 1-25 Номинальная скорость двигателя.*

Для достижения оптимальной производительности в режиме VVC⁺ необходимы дополнительные данные двигателя для настройки следующих параметров. Эти данные можно найти в листе технических данных двигателя (обычно их нет на паспортной табличке двигателя). Запустите полную ААД с помощью *параметр 1-29 Авто адаптация двигателя (ААД) [1]* Включ. полной ААД или введите параметры вручную.

1. *Параметр 1-30 Сопротивление статора (Rs).*
2. *Параметр 1-31 Сопротивление ротора (Rr).*
3. *Параметр 1-33 Реакт.сопротивл.рассеяния статора(X1).*
4. *Параметр 1-35 Основное реактивное сопротивление (Xh).*

Регулировки, зависящие от применения, при работе VVC⁺

VVC⁺ является самым надежным режимом управления. В большинстве ситуаций он обеспечивает оптимальную производительность без дополнительной регулировки. Для достижения наилучшей производительности выполните ААД.

5.4.2 Настройка двигателя с постоянными магнитами в VVC⁺

Шаги первоначального программирования

1. Выберите для пар. *параметр 1-10 Конструкция двигателя* следующие значения, чтобы активировать режим двигателя с постоянными магнитами.
 - [1] *Неявно. с пост. магн.*
 - [2] *PM, salient IPM, non Sat (Явнополюсн. с пост. магнитами без управл. насыщением индукции)*

- [3] PM, salient IPM, Sat (Явнополюсн. с пост. магнитами с управл. насыщением индукции)

2. Выберите [0] Разомкнутый контур в параметр 1-00 Configuration Mode.

УВЕДОМЛЕНИЕ

Обратная связь энкодера не поддерживается для двигателей с постоянными магнитами.

Программирование данных двигателя

После выбора одного из двигателей с постоянными магнитами в параметр 1-10 Конструкция двигателя станут активными параметры этих двигателей в группах параметров 1-2* Данные двигателя, 1-3* Доп. данн.двигателя и 1-4* Adv. Motor Data II (Доп. данные двигателя II).

См. эти сведения на паспортной табличке и в технических данных двигателя.

Программируйте приведенные ниже параметры в указанном порядке.

1. Параметр 1-24 Ток двигателя.
2. Параметр 1-26 Длительный ном. момент двигателя.
3. Параметр 1-25 Номинальная скорость двигателя.
4. Параметр 1-39 Число полюсов двигателя.
5. Параметр 1-30 Сопротивление статора (Rs). Введите сопротивление обмотки статора между линией и общей точкой (Rs). Когда доступно лишь значение «линия — линия», нужно поделить его на 2, чтобы получить значение «линия — общий провод (нейтральная точка звезды)». Можно также измерить это значение омметром; при этом учитывается также сопротивление кабеля. Разделите измеренное значение на 2 и введите результат.
6. Параметр 1-37 Индуктивность по оси d (Ld). Введите индуктивность двигателя с постоянными магнитами по продольной оси от линии к общему проводу. Когда доступно лишь значение «линия — линия», нужно поделить его на 2, чтобы получить значение «линия — общий провод (нейтральная точка звезды)». Можно также измерить это значение измерителем индуктивности; при этом учитывается также индуктивность кабеля. Разделите измеренное значение на 2 и введите результат.
7. Параметр 1-40 Противов-ЭДС при 1000 об/мин.

Введите межфазную противов-ЭДС (эфф. значение) двигателя с постоянными магнитами при механической скорости 1000 об/мин. Противов-ЭДС — это напряжение, создаваемое двигателем с постоянными магнитами при внешнем вращении валов в отсутствие подключенного преобразователя частоты. Противов-ЭДС обычно указывается для номинальной скорости двигателя или для 1000 об/мин при измерении между двумя линиями. Если значение недоступно для скорости двигателя 1000 об/мин, рассчитайте правильное значение следующим образом. Например, если противов-ЭДС при 1800 об/мин составляет 320 В, его можно рассчитать для скорости 1000 об/мин следующим образом: Противов-ЭДС = (напряжение/об/мин) x 1000 = (320/1800) x 1000 = 178. Запрограммируйте это значение для параметр 1-40 Противов-ЭДС при 1000 об/мин.

Тестирование работы двигателя

1. Запустите двигатель на низкой скорости (100–200 об/мин). Если двигатель не вращается, проверьте монтаж, общее программирование и данные двигателя.

Парковка

Эта функция рекомендуется для применений, в которых двигатель вращается на низкой скорости, например применений со свободным вращением вентилятора. Настраиваются параметры Параметр 2-06 Ток торм. пост. т. и параметр 2-07 Вр. торм. пост. т.. Для применений с высокой инерцией следует увеличить заводские значения этих параметров.

Запустите двигатель на номинальной скорости. Если применение работает неправильно, проверьте настройки двигателя с постоянными магнитами в режиме VVC⁺. Рекомендации для различных применений см. в Таблица 5.13.

Применение	Настройки
Применения с низкой инерцией $I_{нагр./двиг.} < 5$	<ul style="list-style-type: none"> • Увеличьте значение для параметр 1-17 Пост. вр. фил. напряж., используя коэффициент от 5 до 10. • Увеличьте значение для параметр 1-14 Усил. подавл.. • Уменьшите значение (<100 %) для параметр 1-66 Мин. ток при низкой скорости.
Применения с средней инерцией $50 > I_{нагр./двиг.} > 5$	Оставьте рассчитанные значения.

Применение	Настройки
Применения с высокой инерцией $I_{нагр./двиг.} > 50$	Увеличьте значения для <i>параметр 1-14 Усил. подавл.</i> , <i>параметр 1-15 Пост. вр. фил./низк. скор.</i> и <i>параметр 1-16 Пост. вр. фил./выс. скор.</i>
Высокая нагрузка на низкой скорости <30 % (номинальная скорость вращения)	Увеличьте значение для <i>параметр 1-17 Пост. вр. фил. напряж.</i> Уменьшите значение для <i>параметр 1-66 Мин. ток при низкой скорости</i> (значение >100 % в течение длительного времени может привести к перегреву двигателя).

Таблица 5.13 Рекомендации для различных применений

Если двигатель начнет вибрировать на определенной скорости, увеличьте *параметр 1-14 Усил. подавл.*. Увеличение значения следует выполнять небольшими шагами.

Пусковой крутящий момент можно отрегулировать в *параметр 1-66 Мин. ток при низкой скорости*. Если указать значение 100 %, в качестве пускового крутящего момента будет использоваться номинальный крутящий момент.

5.4.3 Автоматическая адаптация двигателя (ААД)

Автоматическая настройка двигателя оптимизирует взаимодействие преобразователя частоты и двигателя в режиме VVC⁺.

- Преобразователь частоты строит математическую модель двигателя для регулировки выходного тока двигателя и улучшения рабочих характеристик двигателя.
- Для некоторых двигателей полную проверку выполнить невозможно. В таком случае для *параметр 1-29 Automatic Motor Adaption (AMA)* следует выбрать [2] Включ.упрощ. ААД.
- В случае появления предупреждений или аварийных сигналов см. *глава 8.4 Перечень предупреждений и аварийных сигналов*.
- Для получения оптимальных результатов процедуру следует выполнять на холодном двигателе.

Выполнение ААД помощью цифровой LCP

1. Используя параметры по умолчанию, подключите клемму 12 и 27 перед выполнением ААД.
2. Войдите в *главное меню*.
3. Перейдите к группе параметров *1-** Нагрузка/двигатель*.
4. Нажмите [OK].
5. Установите параметры двигателя в группе параметров *1-2* Данные двигателя* в соответствии с данными паспортной таблички.
6. Настройте длину кабеля двигателя в *параметр 1-42 Motor Cable Length*.
7. Перейдите к *параметр 1-29 Авто адаптация двигателя (ААД)*.
8. Нажмите [OK].
9. Выберите [1] Включ. полной ААД.
10. Нажмите [OK].
11. Тест будет выполнен автоматически; после его завершения на экран выводится соответствующее сообщение.

В зависимости от типоразмера по мощности выполнение ААД занимает от 3 до 10 минут.

УВЕДОМЛЕНИЕ

Процедура ААД в не приводит к вращению двигателя и не причиняет ему никакого вреда.

5.5 Контроль вращения двигателя

Перед началом эксплуатации преобразователя частоты проверьте направление вращения двигателя.

1. Нажмите [Hand On] (Ручной режим).
2. Нажмите [▲] для установки положительного задания скорости.
3. Проверьте, что отображается положительная скорость.
4. Проверьте правильность подключения проводки между преобразователем частоты и двигателем.
5. Убедитесь, что направление вращения двигателя соответствует установленному в *параметр 1-06 По часовой стрелке*.
 - 5a Если для *параметр 1-06 По часовой стрелке* установлено значение [0] Нормальное (по умолчанию — по час. стрелке):

- a. Убедитесь, что двигатель вращается по часовой стрелке.
- b. Убедитесь, что стрелка направления панели LCP показывает направление «по часовой стрелке».

5b Если в параметр 1-06 По часовой стрелке установлено значение [1] Инверсное (против часовой стрелки):

- a. Убедитесь, что двигатель вращается против часовой стрелки.
- b. Убедитесь, что стрелка направления на панели LCP показывает направление «против часовой стрелки».

5.6 Проверка вращения энкодера

Проверьте вращение энкодера только если используется обратная связь от энкодера.

1. Выберите [0] Разомкнутый контур в параметр 1-00 Configuration Mode.
2. Выберите [1] Энкодер 24 В в параметр 7-00 Speed PID Feedback Source.
3. Нажмите [Hand On] (Ручной режим).
4. Нажмите [▲] для установки положительного задания скорости ([0] Нормальное в пар. параметр 1-06 Clockwise Direction).
5. Проверьте в параметр 16-57 Feedback [RPM], что сигнал обратной связи положительный.

УВЕДОМЛЕНИЕ

ОТРИЦАТЕЛЬНОЕ ЗНАЧЕНИЕ ОБРАТНОЙ СВЯЗИ

Если сигнал обратной связи отрицательный, энкодер подключен неправильно. Измените направление вращения с помощью параметр 5-71 Term 32/33 Encoder Direction или поменяйте местами кабели энкодера.

5.7 Проверка местного управления

1. Кнопка [Hand On] (Ручной режим) подает на преобразователь частоты местную команду пуска.
2. Разгоните преобразователь частоты до полной скорости нажатием кнопки [▲]. При переводе курсора в левую сторону от десятичной точки вводимые значения изменяются быстрее.
3. Обратите внимание на наличие каких-либо проблем с ускорением.

4. Нажмите [Off] (Выкл.). Обратите внимание на наличие каких-либо проблем с замедлением.

В случае проблем с разгоном или замедлением см. глава 8.5 Устранение неисправностей. Для возврата преобразователя частоты в исходное состояние после отключения см. глава 8.2 Типы предупреждений и аварийных сигналов.

5.8 Пуск системы

Для выполнения процедур, описанных в данном разделе, требуется выполнить подключение всех пользовательских проводов и провести программирование в соответствии с применением устройства. После настройки в соответствии с применением рекомендуется выполнить следующую процедуру.

1. Нажмите [Auto On] (Автоматический режим).
2. Подайте внешнюю команду пуска.
3. Отрегулируйте задание скорости по всему диапазону.
4. Снимите внешнюю команду пуска.
5. Проверьте уровень звука и вибрации двигателя, чтобы убедиться, что система работает правильно.

В случае появления предупреждений или аварийных сигналов см. глава 8.2 Типы предупреждений и аварийных сигналов для возврата преобразователя частоты в исходное состояние после отключения.

5.9 Эксплуатационные испытания функции STO

Описание установки и эксплуатационных испытаний функции STO см. в глава 6 Safe Torque Off (STO).

6 Safe Torque Off (STO)

Функция Safe Torque Off (STO, безопасное отключение крутящего момента) является компонентом системы управления эксплуатационной безопасностью. STO предотвращает генерирование устройством напряжения, требуемого для вращения двигателя, обеспечивая тем самым защиту в аварийных ситуациях.

Функция STO разработана и одобрена для применения в соответствии со следующими требованиями:

- IEC/EN 61508: 2010 SIL2
- IEC/EN 61800-5-2: 2007 SIL2
- IEC/EN 62061: 2012 SILCL уровня SIL2
- EN ISO 13849-1: 2008, категория 3 PL d

Для достижения требуемого уровня эксплуатационной безопасности необходимо правильно выбрать и применить компоненты в системе управления безопасностью. Перед использованием функции STO выполните тщательный анализ установки на предмет возможных рисков, чтобы определить, являются ли функция STO и уровни безопасности подходящими и обоснованными.

Функция STO в преобразователе частоты управляется через клеммы управления 37 и 38. Когда функция STO активируется, питание цепей на верхней и нижней сторонах драйверов затворов IGBT отключается. На *Рисунок 6.1* показана архитектура STO. На *Таблица 6.1* показаны состояния STO в зависимости от того, подается ли напряжение на клеммы 37 и 38.

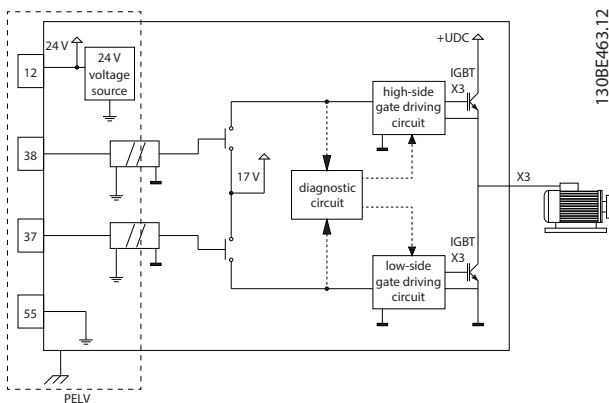


Рисунок 6.1 Архитектура STO

Клемма 37	Клемма 38	Крутящий момент	Предупреждение или аварийный сигнал
Питание подается ¹⁾	Питание подается	Да ²⁾	Предупреждения или аварийные сигналы отсутствуют.
Питание не подается ³⁾	Питание не подается	Нет	Предупреждение/аварийный сигнал 68: Safe Torque Off.
Питание не подается	Питание подается	Нет	Аварийный сигнал 188: STO Function Fault (Сбой функции STO)
Питание подается	Питание не подается	Нет	Аварийный сигнал 188: STO Function Fault (Сбой функции STO)

Таблица 6.1 Состояние STO

- 1) Диапазон напряжения 24 В ±5 В, клемма 55 используется в качестве клеммы задания.
- 2) Крутящий момент присутствует только когда преобразователь частоты работает.
- 3) Открытый контур либо напряжение в диапазоне 0 В ±1,5 В, клемма 55 используется в качестве клеммы задания.

Фильтрация тестовых импульсов

Когда устройства защиты генерируют тестовые импульсы в цепях управления STO, импульсные сигналы игнорируются, если остаются на низком уровне (≤ 1,8 В) в течение не более 5 мс, как показано на *Рисунок 6.2*.

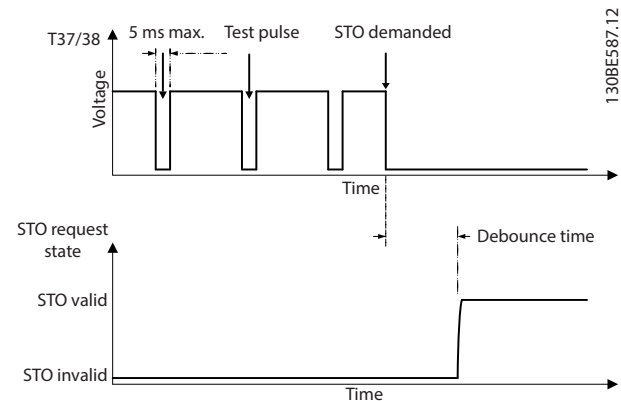


Рисунок 6.2 Фильтрация тестовых импульсов

Допустимая рассинхронизация на входе

Входные сигналы на двух клеммах не всегда синхронны. Если расхождение между двумя сигналами превышает 12 мс, возникает аварийный сигнал сбоя функции STO (*аварийный сигнал 188, STO Function Fault (Сбой функции STO)*).

Действующие сигналы

Для активации функции STO необходимо, чтобы оба сигнала были низкоуровневыми на протяжении не менее 80 мс. Для отключения STO оба сигнала должны быть высокоуровневыми на протяжении не менее 20 мс. Уровни напряжения и входной ток на клеммах STO см. в *глава 9.6 Вход/выход и характеристики цепи управления*.

6.1 Меры предосторожности для STO

Квалифицированный персонал

Монтаж и эксплуатация этого оборудования должны выполняться только квалифицированным персоналом.

Квалифицированный персонал определяется как обученный персонал, уполномоченный проводить монтаж, ввод в эксплуатацию и техническое обслуживание оборудования, систем и цепей в соответствии с применимыми законами и правилами. Кроме того, персонал должен хорошо знать инструкции и правила безопасности, описанные в этом руководстве.

УВЕДОМЛЕНИЕ

После выполнения монтажа STO проведите эксплуатационные испытания, указанные в *глава 6.3.3 Испытания при вводе в эксплуатацию функции STO*. Успешное прохождение эксплуатационных испытаний обязательно после первого монтажа и после каждого изменения системы обеспечения безопасности.

ВНИМАНИЕ!

ОПАСНОСТЬ ПОРАЖЕНИЯ ЭЛЕКТРИЧЕСКИМ ТОКОМ

Функция STO НЕ ОТКЛЮЧАЕТ сетевое напряжение от преобразователя частоты или от вспомогательных контуров и поэтому не обеспечивает электробезопасность. Несоблюдение требования к отключению сетевого питания от устройства и соответствующего периода ожидания может привести к летальному исходу или получению серьезных травм.

- Работы с электрической частью преобразователя частоты или двигателя можно проводить только после отключения сетевого питания и после истечения периода ожидания, указанного в *глава 2.3.1 Время разрядки*.

УВЕДОМЛЕНИЕ

Для применений с использованием машинного оборудования при разработке способа реализации останова выбегом (STO) необходимо учитывать время и расстояние. Более подробные сведения о категориях останова см. в EN 60204-1.

6.2 Установка функции Safe Torque Off

При подключении двигателя, сети переменного тока и управляющей проводки следуйте инструкциям по монтажу в соответствии с нормами безопасности в *глава 4 Электрический монтаж*.

Включение интегрированной функции STO выполняется следующим образом.

1. Снимите перемычку между клеммами управления 12 (24 В), 37 и 38. Разрезать или разорвать перемычку недостаточно, это не сможет защитить от короткого замыкания. См. изображение перемычки на *Рисунок 6.3*.

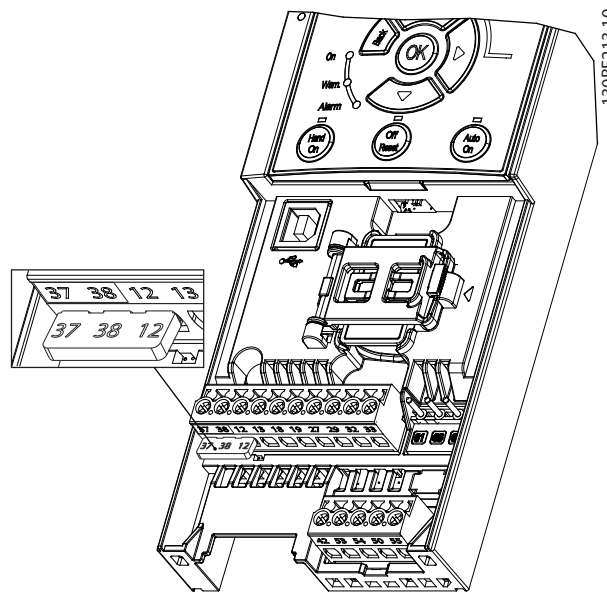


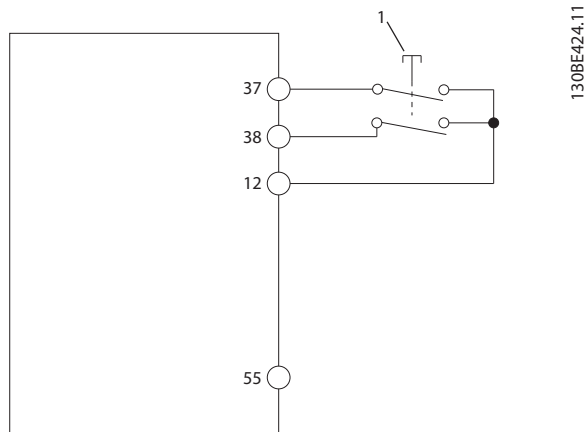
Рисунок 6.3 Перемычка между клеммами 12 (24 В), 37 и 38.

2. Чтобы сформировать безопасную систему, подключите двухканальное устройство защиты (например, ПЛК безопасности, световую завесу, защитное реле или кнопку аварийного останова) к клеммам 37 и 38. Устройство должно соответствовать требованиям необходимого уровня безопасности в соответствии с оценкой присутствующей опасности. На *Рисунок 6.4* показана схема соединений для систем с STO, в которых преобразователь частоты и устройство защиты размещены в одном шкафу. На *Рисунок 6.5*

показана схема соединений для систем с STO, в которых используется внешнее питание.

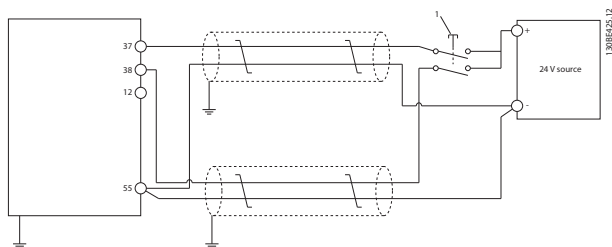
УВЕДОМЛЕНИЕ

Сигнальная система STO должна иметь изоляцию PELV.



1	Устройство безопасности
---	-------------------------

Рисунок 6.4 Проводка STO в одном шкафу, напряжение питания обеспечивается преобразователем частоты



1	Устройство безопасности
---	-------------------------

Рисунок 6.5 Проводка STO, внешнее питание

3. Подключите провода в соответствии с указаниями, изложенными в главе 4 *Электрический монтаж* и, кроме того:

- Устраните риски возникновения короткого замыкания.
- Убедитесь, что кабели STO экранированы, если они длиннее, чем 20 м или подключены вне шкафа.
- Подключите устройство безопасности непосредственно к клеммам 37 и 38.

6.3 Эксплуатационные испытания функции STO

6.3.1 Активация функции Safe Torque Off

Функция STO активируется путем снятия напряжения с клемм 37 и 38 преобразователя частоты.

Если активирована функция STO, преобразователь частоты подает *аварийный сигнал 68, Safe Torque Off* или *предупреждение 68, Safe Torque Off*, затем выполняется отключение блока и двигатель останавливается с выбегом. Функцию STO можно использовать для аварийной остановки преобразователя частоты. В нормальном режиме работы, когда STO не требуется, следует использовать функцию обычного останова.

УВЕДОМЛЕНИЕ

Если функция STO активируется, когда преобразователь частоты подает *предупреждение 8, Пониж. напр. пост. тока* или *аварийный сигнал 8, Пониж. напр. пост. тока*, преобразователь частоты пропускает подачу аварийного сигнала 68, *Safe vTorque Off* но на функцию STO такой пропуск не влияет.

6.3.2 Деактивация функции Safe Torque Off

Для деактивации функции STO и возобновления нормальной работы в соответствии с режимом перезапуска функции STO следуйте инструкциям, изложенным в *Таблица 6.2*.

ВНИМАНИЕ!

РИСК ЛЕТАЛЬНОГО ИСХОДА И СЕРЬЕЗНЫХ ТРАВМ
Повторная подача постоянного тока 24 В на клемму 37 или 38 прекращает состояние SIL2 функции STO, что потенциально может привести к запуску двигателя. Неожиданный пуск двигателя может привести к травмам персонала или смерти.

- Прежде чем возобновить подачу постоянного тока 24 В на клеммы 37 и 38, убедитесь, что предприняты все меры техники безопасности.

Режим перезапуска	Порядок деактивирования STO и возобновления нормальной работы	Настройка режима перезапуска
Ручной перезапуск	<ol style="list-style-type: none"> 1. Возобновите подачу постоянного тока напряжением 24 В на клеммы 37 и 38. 2. Иницируйте сигнал сброса (по шине, через цифровые входы/выходы или с помощью кнопки [Reset] (Сброс)/[Off Reset] (Выкл./Сброс) на LCP). 	Настройка по умолчанию. <i>Параметр 5-19 Terminal 37/38 Safe Torque Off = [1] Авар.сигн.безоп.ост.</i>
Автоматический перезапуск	Возобновите подачу постоянного тока напряжением 24 В на клеммы 37 и 38.	<i>Параметр 5-19 Terminal 37/38 Safe Torque Off = [3] Пред.о безоп.ост.</i>

Таблица 6.2 Деактивация STO

6.3.3 Испытания при вводе в эксплуатацию функции STO

После выполнения монтажа, перед началом работы проведите эксплуатационные испытания установки с использованием функции STO.

Проводите испытания снова после каждого изменения установки или системы, затрагивающего функцию STO.

УВЕДОМЛЕНИЕ

Успешное прохождение эксплуатационных испытаний функции STO требуется как после первоначального монтажа, так и после каждого последующего изменения установки.

При выполнении эксплуатационных испытаний:

- Если для функции STO установлен режим ручного перезапуска, следуйте указаниям в *глава 6.3.4 Испытание применений с STO в режиме ручного перезапуска.*
- Если для функции STO установлен режим автоматического перезапуска, следуйте указаниям в *глава 6.3.5 Испытание применений с STO в режиме автоматического перезапуска.*

6.3.4 Испытание применений с STO в режиме ручного перезапуска

Для применений, где для *параметр 5-19 Terminal 37/38 Safe Torque Off* установлено значение по умолчанию [1] *Авар.сигн.безоп.ост.*, необходимо провести следующее эксплуатационное испытание.

1. Установите для *параметр 5-40 Function Relay* значение [190] *Safe Function active (Функция безопасности активна).*
2. Когда двигатель приводится в действие преобразователем частоты (т. е. питание от сети не отключено), отключите источник питания 24 В пост. тока от клемм 37 и 38 с помощью устройства защиты.
3. Убедитесь, что:
 - 3а Двигатель останавливается выбегом. Для останова двигателя может потребоваться достаточно долгое время.
 - 3б Если установлена LCP, на ее экран выводится *аварийный сигнал 68, Safe Torque Off.* Если LCP не установлена, *аварийный сигнал 68, Safe Torque Off* регистрируется в *параметр 15-30 Alarm Log: Error Code.*
4. Возобновите подачу постоянного тока напряжением 24 В на клеммы 37 и 38.
5. Убедитесь, что двигатель остается в состоянии выбега и устанавливаемое заказчиком реле (если подключено) остается включенным.
6. Подайте сигнал сброса (по шине, через цифровые входы/выходы или с помощью кнопки [Reset] (Сброс)/[Off Reset] (Выкл./Сброс) на LCP).
7. Убедитесь, что двигатель переходит в рабочий режим и вращается в исходном диапазоне скоростей.

Эксплуатационное испытание считается успешно пройденным, если успешно пройдены все шаги, перечисленные выше.

6.3.5 Испытание применений с STO в режиме автоматического перезапуска

Для применений, где для параметр 5-19 Terminal 37/38 Safe Torque Off установлено значение [3] Пред.о безоп.ост., необходимо провести следующее эксплуатационное испытание.

1. Когда двигатель приводится в действие преобразователем частоты (т. е. питание от сети не отключено), отключите источник питания 24 В пост. тока от клемм 37 и 38 с помощью устройства защиты.
2. Убедитесь, что:
 - 2а Двигатель останавливается выбегом. Для останова двигателя может потребоваться достаточно долгое время.
 - 2б Если установлена LCP, на ее экран выводится предупреждение 68 (W68), Safe Torque Off. Если LCP не установлена, предупреждение 68 (W68), Safe Torque Off регистрируется в бите 30 параметра параметр 16-92 Warning Word.
3. Возобновите подачу постоянного тока напряжением 24 В на клеммы 37 и 38.
4. Убедитесь, что двигатель переходит в рабочий режим и вращается в исходном диапазоне скоростей.

Эксплуатационное испытание считается успешно пройденным, если успешно пройдены все шаги, перечисленные выше.

УВЕДОМЛЕНИЕ

См. предупреждение об алгоритме перезапуска в глава 6.1 Меры предосторожности для STO.

6.4 Техобслуживание и текущий ремонт функции STO

- За выполнение мер по обеспечению безопасности отвечает пользователь.
- Параметры преобразователя частоты могут быть защищены паролем.

Функциональное испытание состоит из 2 частей:

- Базовое функциональное испытание
- Диагностическое функциональное испытание.

Когда все шаги завершены успешно, функциональное испытание считается успешно пройденным.

Базовое функциональное испытание

Если функция STO не использовалась в течение 1 года, проведите базовое функциональное испытание, чтобы выявить любые сбои или неисправности функции STO.

1. Убедитесь, что в параметр 5-19 Terminal 37/38 Safe Torque Off установлено значение [1] Авар. сигн. безоп. ост.
2. Отсоедините источник питания 24 В пост. тока от клемм 37 и 38.
3. Проверьте, отображается ли на LCP аварийный сигнал 68, Safe Torque Off.
4. Проверьте, выполняет ли преобразователь частоты отключение.
5. Проверьте, останавливается ли двигатель выбегом до полного останова.
6. Подайте сигнал пуска (по периферийной шине, через цифровой вход/выход или с LCP) и убедитесь, что двигатель не запускается.
7. Снова подключите источник напряжения 24 В пост. тока к клеммам 37 и 38.
8. Убедитесь, что двигатель не перезапускается автоматически, а только путем подачи сигнала сброса (по шине, через цифровой вход/выход или посредством кнопки [Reset (Сброс)]/[Off Reset] (Выкл./Сброс)).

Диагностическое функциональное испытание

1. Убедитесь, что предупреждение 68, Safe Torque Off и аварийный сигнал 68, Safe Torque Off не возникают при подключении источника питания 24 В пост. тока к клеммам 37 и 38.
2. Отсоедините источник питания 24 В от клеммы 37 и, если установлена панель LCP, убедитесь, что на LCP отображается аварийный сигнал 188, STO Function Fault (Сбой функции STO). Если LCP не установлена, убедитесь, что аварийный сигнал 188, STO Function Fault (Сбой функции STO) регистрируется в журнале параметр 15-30 Alarm Log: Error Code.
3. Возобновите подачу напряжения 24 В на клемму 37 и убедитесь, что сброс аварийного сигнала выполняется успешно.
4. Отсоедините источник питания 24 В от клеммы 38 и, если установлена панель LCP, убедитесь, что на LCP отображается аварийный сигнал 188, STO Function Fault (Сбой функции STO). Если LCP не установлена, убедитесь, что аварийный сигнал 188, STO Function Fault (Сбой функции STO) регистрируется в журнале параметр 15-30 Alarm Log: Error Code.
5. Возобновите подачу напряжения 24 В на клемму 38 и убедитесь, что сброс аварийного сигнала выполняется успешно.

6.5 Технические характеристики STO

Анализ характера, последствий и диагностики отказов (FMEDA) выполняется исходя из следующих допущений:

- FC 280 отвечает за 10 % от общего бюджета отказов контура безопасности SIL2.
- Интенсивность отказов определяется по базе данных Siemens SN29500.
- Интенсивность отказов постоянна; износ механизмов не учитывается.
- Для каждого канала считается, что компоненты безопасности имеют тип А с устойчивостью к сбоям аппаратного обеспечения, равной нулю.
- Уровни напряженности считаются средними для промышленной среды, а рабочая температура компонентов может достигать 85 °С.
- Безопасная ошибка (например, безопасное состояние на выходе) устраняется в течение 8 часов.
- Выходной момент в небезопасном состоянии.

6

Нормы безопасности	Безопасность оборудования	ISO 13849-1, IEC 62061
	Функциональная безопасность	IEC 61508
Функция защиты	Safe Torque Off	IEC 61800-5-2
Характеристики безопасности	ISO 13849-1	
	Категория	Кат. 3
	Диагностическое покрытие	60 % (Низкий уровень)
	Среднее время до опасного сбоя (MTTFd)	2400 лет (высокий показатель)
	Уровень производительности	PL d
	IEC 61508/IEC 61800-5-2/IEC 62061	
	Уровень полноты безопасности	SIL2
	Вероятность возникновения опасных сбоев за час (PFH) (режим высокой интенсивности)	7.54E-9 (1/4)
	Вероятность опасного сбоя при запросе (PFD _{средн.} для PTI = 20 years) (режим низкой интенсивности)	6.05E-4
	Коэффициент безопасных отказов (SFF)	> 84%
	Устойчивость к сбоям аппаратного обеспечения (HFT)	1 (Тип А, 1oo2D)
	Интервал между проверочными испытаниями (PTI) ²⁾	20 лет
	Общая причина отказа (CCF)	$\beta = 5 \%$; $\beta_D = 5 \%$
	Интервал диагностического тестирования (DTI)	160 мс
Системная способность	SC 2	
Время реакции ¹⁾	Время отклика с входа на выход	Размеры корпуса K1–K3: Максимум 50 мс Размеры корпуса K4 и K5: максимум 30 мс

Таблица 6.3 Технические характеристики STO

1) Время реакции — это время, прошедшее от условия входного сигнала, заставляющего сработать функцию STO, до исчезновения крутящего момента на валу двигателя.

2) Порядок выполнения проверочного испытания см. в глава 6.4 Техобслуживание и текущий ремонт функции STO.

7 Примеры применения

7.1 Введение

Примеры, приведенные в данном разделе, носят справочный характер для наиболее распространенных случаев применения.

- Настройки параметров являются региональными по умолчанию, если не указано иное (выбирается в параметр 0-03 *Regional Settings*).
- Параметры, имеющие отношение к клеммам, а также их значения указаны рядом со схемами.
- Показаны также требуемые установки переключателя для аналоговой клеммы 53 или 54.

УВЕДОМЛЕНИЕ

Если функция STO не используется, между клеммами 12, 37 и 38 необходимо установить перемычку, чтобы преобразователь частоты работал со значениями, запрограммированными по умолчанию.

7.2 Примеры применения

7.2.1 ААД

		Параметры	
		Функция	Настройка
	FC		
	+24 V	12	
	+24 V	13	
	D IN	18	
	D IN	19	
	D IN	27	
	D IN	29	
	D IN	32	
D IN	33		
+10 V	50		
A IN	53		
A IN	54		
COM	55		
A OUT	42		
		130BE203.11	
		Параметр 1-29	[1] Включ. полной ААД
		Авто адаптация двигателя (ААД)	
		Параметр 5-12	*[2] Выбег, инверсный
		Клемма 27, цифровой вход	
		* = Значение по умолчанию	
		Примечания/комментарии.	
		Настройте группу параметров 1-2* Данные двигателя в соответствии с характеристиками двигателя.	
		УВЕДОМЛЕНИЕ	
		Если клеммы 12 и 27 не подключены, установите для пар. параметр 5-12 Terminal 27 Digital Input значение [0] Не используется.	

Таблица 7.1 ААД с подсоединенной кл. 27

7.2.2 Скорость

		Параметры	
		Функция	Настройка
	FC		
	+24 V	12	
	+24 V	13	
	D IN	18	
	D IN	19	
	D IN	27	
	D IN	29	
	D IN	32	
D IN	33		
+10 V	50		
A IN	53		
A IN	54		
COM	55		
A OUT	42		
		130BE204.11	
		Параметр 6-10 Terminal 53	0,07 В*
		Low Voltage	
		Параметр 6-11 Terminal 53	10 В*
		High Voltage	
		Параметр 6-14 Terminal 53	0
		Low Ref./Feedb. Value	
		Параметр 6-15 Terminal 53	50
		High Ref./Feedb. Value	
		Параметр 6-19 Terminal 53	[1] Напряжение
		mode	
		* = Значение по умолчанию	
		Примечания/комментарии.	

Таблица 7.2 Задание скорости через аналоговый вход (напряжение)

		Параметры	
		Функция	Настройка
	Параметр 6-22 Terminal 54 Low Current	4 мА*	
	Параметр 6-23 Terminal 54 High Current	20 мА*	
	Параметр 6-24 Terminal 54 Low Ref./Feedb. Value	0	
	Параметр 6-25 Terminal 54 High Ref./Feedb. Value	50	
	Параметр 6-29 Terminal 54 mode	[0] Ток	
	* = Значение по умолчанию		
	Примечания/комментарии.		

Таблица 7.3 Задание скорости через аналоговый вход (ток)

		Параметры	
		Функция	Настройка
	Параметр 5-10 Клемма 18, цифровой вход	*[8] Пуск	
	Параметр 5-12 Клемма 27, цифровой вход	[19] Зафиксиров. задание	
	Параметр 5-13 Клемма 29, цифровой вход	[21] Увел. скор.	
	Параметр 5-14 Клемма 32, цифровой вход	[22] Сниз. скор.	
	* = Значение по умолчанию		
Примечания/комментарии.			

Таблица 7.5 Повышение/понижение скорости

		Параметры	
		Функция	Настройка
	Параметр 6-10 Клемма 53, низкое напряжение	0,07 В*	
	Параметр 6-11 Клемма 53, высокое напряжение	10 В*	
	Параметр 6-14 Клемма 53, низкое зад./обр. связь	0	
	Параметр 6-15 Клемма 53, высокое зад./обр. связь	50	
	Параметр 6-19 Terminal 53 mode	[1] Напряжение	
	* = Значение по умолчанию		
Примечания/комментарии.			

Таблица 7.4 Задание скорости (с помощью ручного потенциометра)

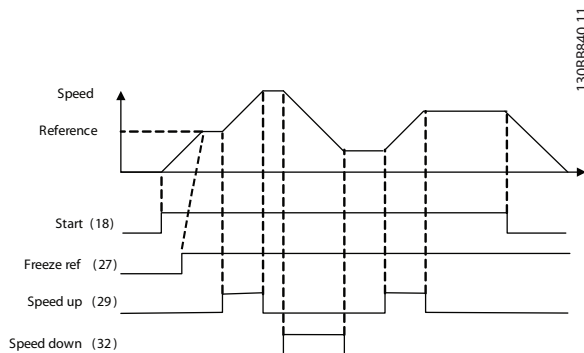


Рисунок 7.1 Повышение/понижение скорости

7.2.3 Пуск/останов

		Параметры		
FC		Функция	Настройка	
+24 V	12	Параметр 5-10 Клемма 18, цифровой вход	[8] Пуск	
+24 V	13			
D IN	18	Параметр 5-11 Клемма 19, цифровой вход	*[10] Реверс	
D IN	19			
D IN	27	Параметр 5-12 Клемма 27, цифровой вход	[0] Не используется	
D IN	29			
D IN	32	Параметр 5-14 Клемма 32, цифровой вход	[16] Предуст. зад., бит 0	
D IN	33			
+10 V	50	Параметр 5-15 Клемма 33, цифровой вход	[17] Предуст. зад., бит 1	
A IN	53			
A IN	54	Параметр 3-10 Предустановле нное задание	Предуст. задание 0 25%	
COM	55			Предуст. задание 1 50%
A OUT	42			Предуст. задание 2 75%
				Предуст. задание 3 100%
		* = Значение по умолчанию		
		Примечания/комментарии.		

Таблица 7.6 Пуск/останов с реверсом и 4 предустановленными скоростями

7.2.4 Внешний сброс аварийной сигнализации

		Параметры	
FC		Функция	Настройка
+24 V	12	Параметр 5-11 Клемма 19, цифровой вход	[1] Сброс
+24 V	13		
D IN	18	* = Значение по умолчанию	
D IN	19	Примечания/комментарии.	
D IN	27		
D IN	29		
D IN	32		
D IN	33		
+10 V	50		
A IN	53		
A IN	54		
COM	55		
A OUT	42		

Таблица 7.7 Внешний сброс аварийной сигнализации

7.2.5 Термистор двигателя

УВЕДОМЛЕНИЕ

Для соответствия требованиям к изоляции PELV используйте в термисторах усиленную/двойную изоляцию.

		Параметры	
FC		Функция	Настройка
+24 V	12	Параметр 1-90 Тепловая защита двигателя	[2] Откл. по термистору
+24 V	13		
D IN	18	Параметр 1-93 Источник термистора	[1]
D IN	19		
D IN	27	Параметр 6-19 Terminal 53 mode	[1] Напряжение
D IN	29		
D IN	32	* = Значение по умолчанию	
D IN	33	Примечания/комментарии. Если требуется только предупреждение, в параметр 1-90 Тепловая защита двигателя следует выбрать [1] Предупр.по термист.	
+10 V	50		
A IN	53		
A IN	54		
COM	55		
A OUT	42		

Таблица 7.8 Термистор двигателя

7.2.6 SLC

FC		Параметры		
		Функция	Настройка	
+24 V	12	130BE211.11	Параметр 4-30 Функция при потере ОС двигателя	[1] Предупреждение
+24 V	13		Параметр 4-31 Ошибка скорости ОС двигателя	50
D IN	18		Параметр 4-32 Тайм-аут при потере ОС двигателя	5 с
D IN	19		Параметр 7-00 Ист.сигн.ОС ПИД-рег.скор.	[1] Энкодер 24 В
D IN	27		Параметр 5-70 Term 32/33 Pulses Per Revolution	1024*
D IN	29		Параметр 13-00 Режим контроллера SL	[1] Вкл.
D IN	32		Параметр 13-01 Событие запуска	[19] Предупреждение
D IN	33	Параметр 13-02 Событие останова	[44] Кнопка сброса	
+10 V	50	Параметр 13-10 Операнд сравнения	[21] № предупреждения	
A IN	53	Параметр 13-11 Оператор сравнения	*[1] ≈	
A IN	54	Параметр 13-12 Результат сравнения	61	
COM	55	Параметр 13-51 Событие контроллера SL	[22] Компаратор 0	
A OUT	42	Параметр 13-52 Действие контроллера SL	[32] Ус.н.ур.на цфв.вых.А	
		Параметр 5-40 Реле функций	[80] Цифр. выход SL A	

Параметры	
Функция	Настройка
* = Значение по умолчанию	
Примечания/комментарии. При превышении предела для монитора обратной связи выдается предупреждение 61: Монитор ОС. SLC отслеживает предупреждение 61: Монитор ОС. Если предупреждение 61: Монитор ОС становится истинным (true), активируется реле 1. Внешнее оборудование может указывать на необходимость обслуживания. Если ошибка обратной связи опускается ниже предела снова в течение 5 секунд, преобразователь частоты продолжает работу и предупреждение исчезает. Однако реле 1 продолжает срабатывать до нажатия [Off/Reset] (Выкл./Сброс).	

Таблица 7.9 Использование SLC для настройки реле

7

8 Техническое обслуживание, диагностика и устранение неисправностей

8.1 Техобслуживание и текущий ремонт

При нормальных условиях эксплуатации и профилях нагрузки преобразователь частоты не нуждается в техобслуживании на протяжении всего расчетного срока службы. Для предотвращения отказов, опасности для персонала и повреждения оборудования, осматривайте преобразователь частоты через регулярные интервалы времени, зависящие от условий эксплуатации. Заменяйте изношенные и поврежденные детали оригинальными или стандартными запасными частями. За обслуживанием и поддержкой обращайтесь к местному поставщику Danfoss.

⚠ ВНИМАНИЕ!

НЕПРЕДНАМЕРЕННЫЙ ПУСК

Если преобразователь частоты подключен к сети питания переменного тока, источнику переменного тока или цепи разделения нагрузки, двигатель может включиться в любой момент. Случайный пуск во время программирования, техобслуживания или ремонтных работ может привести к летальному исходу, получению серьезных травм или порче имущества. Двигатель может запуститься внешним переключателем, командой по шине последовательной связи, входным сигналом задания с LCP, в результате дистанционной работы Средство конфигурирования МСТ 10 либо после устранения неисправности.

Чтобы предотвратить случайный пуск двигателя:

- Отсоедините преобразователь частоты от сети.
- Перед программированием параметров обязательно нажмите на LCP кнопку [Off/Reset] (Выкл./Сброс).
- Следует полностью завершить подключение проводки и монтаж компонентов преобразователя частоты, двигателя и любого ведомого оборудования, прежде чем подключать преобразователь частоты к сети переменного тока, источнику постоянного тока или цепи разделения нагрузки.

8.2 Типы предупреждений и аварийных сигналов

Тип предупреждений/аварийных сигналов	Описание
Предупреждение	Предупреждение указывает на ненормальное рабочее состояние, которое может привести к аварийной ситуации. Предупреждение прекращается при устранении ненормальной ситуации.
Аварийный сигнал	Аварийный сигнал указывает на присутствие неполадки, требующей немедленного исправления. Неполадка всегда сопровождается отключением или отключением с блокировкой. После срабатывания аварийной сигнализации необходимо выполнить сброс преобразователя частоты. Для сброса настроек преобразователя частоты имеется 4 способа: <ul style="list-style-type: none"> • Нажмите кнопку [Reset] (Сброс)/[Off/Reset] (Выкл./Сброс). • Команда сброса через цифровой вход. • Команда сброса по интерфейсу последовательной связи. • Автосброс.

Отключение

При отключении преобразователь частоты приостанавливает работу для недопущения повреждения самого преобразователя или другого оборудования. При отключении двигатель останавливается выбегом. Логика преобразователя частоты продолжает работать и контролирует статус преобразователя частоты. После того, как неполадка ликвидирована, можно выполнить сброс настроек преобразователя частоты.

Отключение с блокировкой

При отключении с блокировкой преобразователь частоты приостанавливает работу для недопущения повреждения самого преобразователя или другого оборудования. Когда происходит отключение с блокировкой, двигатель останавливается выбегом. Логика преобразователя частоты продолжает работать и контролирует статус преобразователя частоты. Преобразователь частоты активирует отключение с блокировкой только в случае серьезного сбоя, который может привести к повреждению преобразователя

частоты или другого оборудования. Прежде чем приступить к сбросу преобразователя частоты после устранения неполадок, отключите и снова включите входное питание.

8.3 Отображение предупреждений и аварийных сигналов

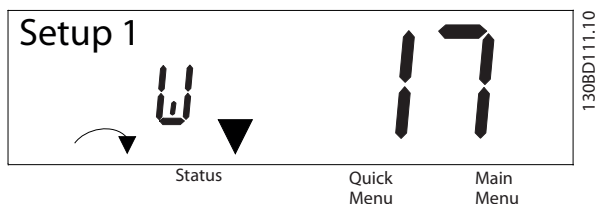


Рисунок 8.1 Отображение предупреждений

Аварийный сигнал или аварийный сигнал отключения с блокировкой отображается на дисплее вместе с кодом аварийного сигнала.

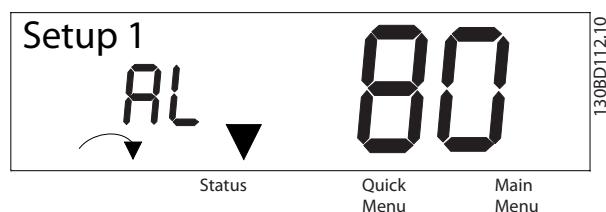


Рисунок 8.2 Аварийный сигнал/Аварийный сигнал с отключением и блокировкой

Кроме вывода текстового сообщения и аварийного кода на дисплей преобразователя частоты используются также три световых индикатора состояния. При активном предупреждении индикатор предупреждения горит желтым светом. Индикатор аварийного сигнала во время аварийной ситуации мигает красным светом.

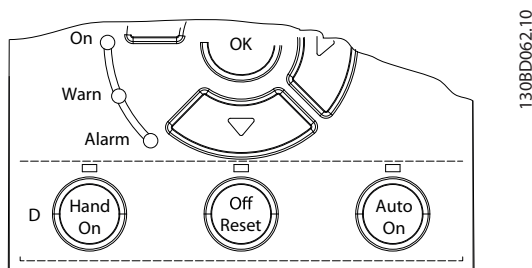


Рисунок 8.3 Световые индикаторы состояния

8.4 Перечень предупреждений и аварийных сигналов

8.4.1 Перечень кодов предупреждений и аварийных сигналов

(X) в Таблица 8.1 указывает, что имеет место предупреждение или аварийный сигнал.

№	Описание	Предупреждение	Аварийный сигнал	Отключение с блокировкой	Причина
2	Ошибка действующего нуля	X	X	-	Сигнал на клемме 53 или 54 ниже 50 % от значения, установленного в параметр 6-10 Terminal 53 Low Voltage, параметр 6-20 Terminal 54 Low Voltage и параметр 6-22 Terminal 54 Low Current.
3	Нет двигателя	X	-	-	К выходу преобразователя частоты не подключен двигатель.
4	Потеря фазы питания ¹⁾	X	X	X	Потеря фазы на стороне питания или слишком большая асимметрия напряжения питания. Проверьте напряжение питания.
7	Перенапряжение пост. тока ¹⁾	X	X	-	Напряжение в звене постоянного тока превышает предельное значение.
8	Пониженное напряжение постоянного тока ¹⁾	X	X	-	Напряжение в цепи постоянного тока падает ниже значения, при котором формируется предупреждение о низком напряжении.
9	Перегрузка инвертора	X	X	-	Слишком длительная нагрузка, превышающая полную (100 %).
10	Сработало ЭТР: перегрев двигателя	X	X	-	Перегрев двигателя из-за нагрузки, превышающей полную (100 %) нагрузку, в течение слишком длительного времени.
11	Перегрев термистора двигателя	X	X	-	Термистор или разъем термистора отключены или двигатель имеет слишком высокую температуру.
12	Предел крутящего момента	X	X	-	Превышен крутящий момент, установленный в пар. параметр 4-16 Torque Limit Motor Mode или параметр 4-17 Torque Limit Generator Mode.
13	Перегрузка по току	X	X	X	Превышен предел пикового тока инвертора. Если этот аварийный сигнал возникает при включении питания, проверьте правильность подключения силовых кабелей к клеммам двигателя.
14	Замыкание на землю	-	X	X	Замыкание выходных фаз на землю.
16	Короткое замыкание	-	X	X	Короткое замыкание в двигателе или на его клеммах.
17	Тайм-аут командного слова	X	X	-	Нет связи с преобразователем частоты.
25	Короткое замыкание тормозного резистора	-	X	X	Короткое замыкание тормозного резистора, в связи с чем функция торможения отключена.
26	Перегрузка тормоза	X	X	-	Мощность, передаваемая на тормозной резистор за последние 120 с, превышает предельную. Возможные меры: уменьшите энергию торможения, уменьшив скорость или увеличив время изменения скорости.
27	Короткое замыкание тормозного IGBT/прерывателя.	-	X	X	Короткое замыкание тормозного транзистора, в связи с чем функция торможения отключается.
28	Проверка тормоза	-	X	-	Тормозной резистор не подключен/не работает.
30	Обрыв фазы U	-	X	X	Отсутствует фаза U двигателя. Проверьте фазу.
31	Обрыв фазы V	-	X	X	Отсутствует фаза V двигателя. Проверьте фазу.
32	Обрыв фазы W	-	X	X	Отсутствует фаза W двигателя. Проверьте фазу.
34	Отказ Fieldbus	X	X	-	Возникли неполадки со связью по шине PROFIBUS.

№	Описание	Предупреждение	Аварийный сигнал	Отключение с блокировкой	Причина
35	Ошибка доп. оборудования	–	X	–	Периферийной шиной обнаружены внутренние неисправности.
36	Неисправность сети питания	X	X	–	Это предупреждение/аварийный сигнал активируется только если напряжение питания на преобразователе частоты меньше значения, установленного в параметр 14-11 Mains Voltage at Mains Fault, а для параметр 14-10 Mains Failure НЕ установлено значение [0] Нет функции.
38	Внутренняя неисправность	–	X	X	Обратитесь к поставщику оборудования Danfoss.
40	Перегрузка T27	X	–	–	Проверьте нагрузку, подключенную к клемме 27, или устраните короткое замыкание.
46	Сбой напряжения платы драйверов	–	X	X	–
47	Низкое напряжение питания 24 В	X	X	X	Возможно, перегружен источник питания 24 В постоянного тока.
51	ААД: проверить $U_{ном.И}$ $I_{ном.}$	–	X	–	Неправильно установлены значения напряжения и тока двигателя.
52	ААД: низкое значение $I_{ном.}$	–	X	–	Слишком мал ток двигателя. Проверьте настройки.
53	ААД, слишком мощный двигатель	–	X	–	Слишком мощный двигатель для выполнения ААД.
54	ААД: маломощный двигатель	–	X	–	Слишком маломощный двигатель для выполнения ААД.
55	ААД: параметр вне диапазона	–	X	–	Значения параметров двигателя находятся вне допустимых пределов. Невозможно выполнить ААД.
56	Прерыв ААД	–	X	–	Выполнение ААД прервано.
57	Тайм-аут ААД	–	X	–	–
58	Внутренний сбой ААД	–	X	–	Обратитесь в Danfoss.
59	Предел по току	X	X	–	Перегрузка преобразователя частоты.
61	Отказ энкодера	X	X	–	–
63	Низкий ток не позволяет отпустить механический тормоз	–	X	–	Фактический ток двигателя не превышает значения тока отпускания тормоза в течение промежутка времени задержки пуска.
65	Температура платы управления	X	X	X	Температура платы управления превысила верхний предел отключения.
67	Изменение дополнительных устройств	–	X	–	Обнаружена установка нового или удаление старого дополнительного устройства.
68	Безопасный останов	X	X	–	Активирована функция STO. Если для STO включен режим ручного перезапуска (используется по умолчанию), то чтобы возобновить нормальную работу, подайте 24 В пост. тока на клеммы 37 и 38 и сигнал сброса (по шине, в режиме цифрового ввода/вывода или нажатием кнопки [Reset] (Сброс)/[Off/Reset] (Выкл./сброс)). Если для STO включен режим автоматического перезапуска, то при подаче 24 В пост. тока на клеммы 37 и 38 происходит автоматический перезапуск преобразователя частоты в нормальном режиме.
69	Температура силовой платы питания	X	X	X	Температура силовой платы питания превысила верхний предел отключения.
80	Привод приведен к значениям по умолчанию	–	X	–	Все значения параметров установлены в соответствии с настройками по умолчанию.

№	Описание	Предупреждение	Аварийный сигнал	Отключение с блокировкой	Причина
87	Автом. торможение пост. током	X	-	-	Возникает в сетях питания IT, если преобразователь частоты останавливается выбегом, а напряжение постоянного тока превышает 830 В для блоков, рассчитанных на напряжение 400 В, и 425 В для блоков, рассчитанных на напряжение 200 В. Энергия, возникающая в цепи постоянного тока, потребляется двигателем. Эта функция может быть разрешена или запрещена в пар. <i>параметр 0-07 Auto DC Braking</i> .
88	Обнаружение дополнительного устройства	-	X	X	Дополнительное устройство успешно удалено.
95	Обрыв ремня	X	X	-	-
120	Сбой управления позиционированием	-	X	-	-
188	Внутренний отказ STO	-	X	-	Источник постоянного тока 24 В подключен только к одной из двух клемм STO (37 либо 38) или же обнаружен сбой каналов STO. Убедитесь, что к источнику 24 В пост. тока подключены обе клеммы, а расхождение между сигналами на двух клеммах не превышает 12 мс. Если сбой повторяется, обратитесь к местному поставщику оборудования Danfoss.
nw run	Не во время работы	-	-	-	Параметр может быть изменен только при остановленном двигателе.
Ош.	Введен неверный пароль	-	-	-	Возникает при введении неверного пароля при изменении параметра, защищенного паролем.

Таблица 8.1 Перечень кодов предупреждений и аварийных сигналов

1) Эти отказы могут вызываться искажениями сетевого питания. Установка сетевого фильтра Danfoss поможет устранить эту проблему.

В целях диагностики могут считываться слова аварийной сигнализации, слова предупреждения и расширенные слова состояния.

8.5 Устранение неисправностей

Признак	Возможная причина	Проверка	Решение
Двигатель не вращается	Останов с LCP	Проверьте, не была ли нажата кнопка [Off] (Выкл.).	Нажмите [Auto On] (Автоматический режим) или [Hand On] (Ручной режим) (в зависимости от режима работы) для включения двигателя.
	Отсутствует сигнал к запуску (режим ожидания)	Проверьте <i>параметр 5-10 Клемма 18, цифровой вход</i> на предмет правильной настройки клеммы 18 (используйте значения по умолчанию).	Подайте требуемый сигнал пуска на двигатель.
	Активен сигнал выбега двигателя (остановка выбегом)	Проверьте <i>параметр 5-12 Terminal 27 Digital Input</i> на предмет правильной настройки клеммы 27 (используйте значения по умолчанию).	Подайте питание 24 В на клемму 27 или запрограммируйте данную клемму на режим [0] <i>Не используется.</i>
	Неправильный источник сигнала задания	Проверьте следующее: <ul style="list-style-type: none"> • Является ли сигнал задания местным, дистанционным или поступает по шине? • Активно ли предустановленное задание? • Правильно ли подключены клеммы? • Правильно ли отмасштабированы клеммы? • Доступен ли сигнал задания? 	Запрограммируйте нужные параметры. Активируйте предустановленное заданное значение в <i>группе параметров 3-1* Задания</i> . Проверьте правильность подключения проводки. Проверьте масштабирование клемм. Проверьте сигнал задания.
Двигатель вращается в неправильном направлении	Достигнута предельная скорость вращения двигателя	Проверьте правильность программирования <i>параметр 4-10 Напр. вращения дв..</i>	Запрограммируйте нужные параметры.
	Активен сигнал реверса	Проверьте, запрограммирована ли для клеммы команда реверса в <i>группе параметров 5-1* Цифровые входы.</i>	Деактивируйте сигнал реверса.
	Неправильное подключение фаз двигателя	Измените <i>параметр 1-06 Clockwise Direction.</i>	
Двигатель не достигает максимальной скорости	Неправильно заданы пределы частоты.	Проверьте предельные выходные значения, установленные в <i>параметр 4-14 Верхний предел скорости двигателя [Гц]</i> и <i>параметр 4-19 Макс. выходная частота.</i>	Запрограммируйте правильные пределы.
	Входной сигнал задания отмасштабирован некорректно	Проверьте масштабирование входного сигнала задания в <i>группах параметров 6-0*Реж. аналог.вв/выв</i> и <i>3-1* Задания.</i>	Запрограммируйте нужные параметры.
Нестабильная скорость двигателя	Возможно, неправильно заданы параметры	Проверьте настройки всех параметров двигателя, включая все настройки компенсации двигателя. В случае замкнутого контура проверьте настройки ПИД.	Проверьте настройки в <i>группе параметров 6-0*Реж. аналог.вв/выв.</i>

Признак	Возможная причина	Проверка	Решение
Двигатель вращается тяжело	Возможно, избыточное намагничивание	Проверьте настройки всех параметров двигателя.	Проверьте настройки в группах параметров 1-2* <i>Данные двигателя</i> , 1-3* <i>Доп.данн.двигателя</i> и 1-5* <i>Настр., назв. от нагр.</i>
Двигатель не тормозится	Возможно, неправильно настроены параметры торможения. Возможно, выбрано слишком короткое время торможения.	Проверьте параметры торможения. Проверьте настройки времени изменения скорости.	Проверьте группы параметров 2-0* <i>Тормож.пост.током</i> и 3-0* <i>Пределы задания</i> .
Разомкнуты силовые предохранители или сработала блокировка автоматического выключателя	Короткое междуфазное замыкание	Между фазами двигателя или панели — короткое замыкание. Проверьте фазы двигателя и панели, чтобы выявить короткое замыкание.	Устраните любые обнаруженные замыкания.
	Перегрузка двигателя	Перегрузка двигателя для выбранного применения.	Выполните тестирование при запуске и убедитесь, что ток двигателя соответствует спецификациям. Если ток двигателя превышает значение тока при полной нагрузке, указанное на паспортной табличке, двигатель может работать только с пониженной нагрузкой. Проверьте соответствие характеристик условиям применения.
	Слабые контакты	Выполните предпусковую проверку для выявления слабых контактов.	Затяните слабые контакты.
Дисбаланс тока сети превышает 3 %	Проблема с сетевым питанием (см. описание <i>аварийного сигнала 4, Обрыв фазы</i>).	Поверните силовые кабели преобразователя частоты на одно положение: А на В, В на С, С на А.	Если за проводом находится несбалансированная ветвь, то проблема исходит от системы подачи энергии. Проверьте питание от сети.
	Проблемы с модулем преобразователя частоты	Поверните силовые кабели преобразователя частоты на одно положение: А на В, В на С, С на А.	Если несбалансированная ветвь находится на той же входной клемме, значит, проблема в преобразователе частоты. Обратитесь к поставщику.
Дисбаланс тока двигателя превышает 3 %	Неисправность двигателя или проводки двигателя	Поверните кабели, выходящие из двигателя, на одно положение: U на V, V на W, W на U.	Если несбалансированная ветвь находится за проводом, значит, проблема в двигателе или в его проводке. Проверьте двигатель и подключение двигателя.
	Проблемы с модулем преобразователя частоты	Поверните кабели, выходящие из двигателя, на одно положение: U на V, V на W, W на U.	Если несбалансированная ветвь находится на той же выходной клемме, значит, проблема в преобразователе частоты. Обратитесь к поставщику.
Акустический шум или вибрация (например, лопасть вентилятора на определенных частотах производит шум или вибрацию)	Резонанс, например в системе двигатель — вентилятор	Задайте обход критических частот, используя группу параметров 4-6* <i>Исключ. скорости</i> .	Проверьте, снизился ли уровень шума и/или вибрации до приемлемого уровня.
		Отключите сверхмодуляцию в параметре <i>параметр 14-03 Overmodulation</i> .	
		Увеличьте подавление резонанса в параметре <i>параметр 1-64 Resonance Dampening</i> .	

Таблица 8.2 Устранение неисправностей

9 Технические характеристики

9.1 Электрические характеристики

Типичная выходная мощность на валу преобразователя частоты [кВт]	PK37 0.37	PK55 0.55	PK75 0.75	P1K1 1.1	P1K5 1.5	P2K2 2.2	P3K0 3.0
Класс защиты корпуса IP20	K1	K1	K1	K1	K1	K1	K2
Выходной ток							
Выходная мощность на валу [кВт]	0,37	0,55	0,75	1,1	1,5	2,2	3
Непрерывный (3 x 380–440 В) [А]	1,2	1,7	2,2	3	3,7	5,3	7,2
Непрерывный (3 x 441–480 В) [А]	1,1	1,6	2,1	2,8	3,4	4,8	6,3
Прерывистый (перегрузка 60 с) [А]	1,9	2,7	3,5	4,8	5,9	8,5	11,5
Непрерывная мощность (400 В перем. тока) [кВА]	0,9	1,2	1,5	2,1	2,6	3,7	5,0
Непрерывная мощность (480 В перем. тока) [кВА]	0,9	1,3	1,7	2,5	2,8	4,0	5,2
Макс. входной ток							
Непрерывный (3 x 380–440 В) [А]	1,2	1,6	2,1	2,6	3,5	4,7	6,3
Непрерывный (3 x 441–480 В) [А]	1,0	1,2	1,8	2,0	2,9	3,9	4,3
Прерывистый (перегрузка 60 с) [А]	1,9	2,6	3,4	4,2	5,6	7,5	10,1
Дополнительные технические характеристики							
Макс. поперечное сечение кабеля (сеть, двигатель, тормоз и цепь разделения нагрузки) [мм ² /(AWG)]	4(12)						
Расчетные потери мощности при максимальной номинальной нагрузке [Вт] ¹⁾	20,9	25,2	30	40	52,9	74	94,8
Масса, корпус с защитой IP20	2,3	2,3	2,3	2,3	2,3	2,5	3,6
КПД [%] ²⁾	96,2	97,0	97,2	97,4	97,4	97,6	97,5

Таблица 9.1 Питание от сети 3 x 380–480 В перем. тока

Типичная выходная мощность на валу преобразователя частоты [кВт]	P4K0	P5K5	P7K5	P11K	P15K	P18K	P22K
Класс защиты корпуса IP20	K2	K2	K3	K4	K4	K5	K5
Выходной ток							
Выходная мощность на валу	4	5,5	7,5	11	15	18,5	22
Непрерывный (3 x 380–440 В) [А]	9	12	15,5	23	31	37	42,5
Непрерывный (3 x 441–480 В) [А]	8,2	11	14	21	27	34	40
Прерывистый (перегрузка 60 с) [А]	14,4	19,2	24,8	34,5	46,5	55,5	63,8
Непрерывная мощность (400 В перем. тока) [кВА]	6,2	8,3	10,7	15,9	21,5	25,6	29,5
Непрерывная мощность (480 В перем. тока) [кВА]	6,8	9,1	11,6	17,5	22,4	28,3	33,3
Макс. входной ток							
Непрерывный (3 x 380–440 В) [А]	8,3	11,2	15,1	22,1	29,9	35,2	41,5
Непрерывный (3 x 441–480 В) [А]	6,8	9,4	12,6	18,4	24,7	29,3	34,6
Прерывистый (перегрузка 60 с) [А]	13,3	17,9	24,2	33,2	44,9	52,8	62,3
Дополнительные технические характеристики							
Макс. поперечное сечение кабеля (сеть, двигатель, тормоз) [мм ² (AWG)]	4(12)			16(6)			
Расчетные потери мощности при максимальной номинальной нагрузке [Вт] ¹⁾	115,5	157,5	192,8	289,5	393,4	402,8	467,5
Масса корпуса с защитой IP20 [кг]	3,6	3,6	4,1	9,4	9,5	12,3	12,5
КПД [%] ²⁾	97,6	97,7	98,0	97,8	97,8	98,1	97,9

Таблица 9.2 Питание от сети 3 x 380–480 В перем. тока

1) Предполагается, что типовые значения потерь мощности приводятся при номинальной нагрузке и находятся в пределах $\pm 15\%$ (допуск связан с изменениями напряжения и различием характеристик кабелей).

Значения приведены исходя из типичного КПД двигателя (граница IE2/IE3). Для двигателей с более низким КПД потери в преобразователе возрастают, и наоборот.

Это влияет на мощность охлаждения преобразователя частоты. Если частота коммутации выше значения по умолчанию, возможен рост потерь. Приведенные данные учитывают мощность, потребляемую LCP и типовыми платами управления.

Установка дополнительных устройств и нагрузки заказчика могут увеличить потери на 30 Вт (хотя обычно при полной нагрузке платы управления или наличии периферийной шины увеличение потерь составляет всего 4 Вт).

Данные о потерях мощности в соответствии с EN 50598-2 см. www.danfoss.com/vtenergyefficiency.

2) Измеряется с использованием экранированных кабелей двигателя длиной 50 м при номинальной нагрузке и номинальной частоте. Класс энергоэффективности см. в глава 9.4 Условия окружающей среды. Потери при частичной нагрузке см. на сайте www.danfoss.com/vtenergyefficiency.

9.2 Питание от сети (3-фазное)

Питание от сети (L1, L2, L3)

Клеммы питания	L1, L2, L3
Напряжение питания	380–480 В: от -15 % (-25%) ¹⁾ до +10 %

1) Преобразователь частоты может работать с пониженной производительностью при пониженном на 25 % напряжении. Максимальная выходная мощность преобразователя частоты составляет 75 % в случае напряжения на входе -25 % и 85 % в случае входного напряжения -15 %.

Полный крутящий момент невозможен при напряжении в сети на 10 % меньше, чем минимальное номинальное напряжение питания преобразователя частоты.

Частота питания	50/60 Гц $\pm 5\%$
Макс. кратковременная асимметрия фаз сети питания	3,0 % от номинального напряжения питающей сети
Коэффициент активной мощности (λ)	$\geq 0,9$ номинального значения при номинальной нагрузке
Коэффициент реактивной мощности ($\cos \phi$)	Около 1 ($> 0,98$)
Число включений входного питания L1, L2, L3 при мощности $\leq 7,5$ кВт	Не более 2 раз в минуту

Число включений входного питания L1, L2, L3 при мощности 11–22 кВт Не более 1 раза в минуту

Устройство может использоваться в схеме, способной выдавать симметричный ток менее 5000 ампер (эфф. значение) при макс. напряжении 480 В.

9.3 Выходная мощность и другие характеристики двигателя

Мощность двигателя (U, V, W)

Выходное напряжение	0–100 % от напряжения питания
Вых. частота	0–500 Гц
Выходная частота в режиме VVC ⁺	0–200 Гц
Число коммутаций на выходе	Без ограничения
Время изменения скорости	0,01–3600 с

Характеристики крутящего момента

Пусковой крутящий момент (постоянный крутящий момент)	Максимум 160 % на протяжении 60 с ¹⁾
Перегрузка по крутящему моменту (постоянный крутящий момент)	Максимум 160 % на протяжении 60 с ¹⁾
Пусковой ток	Максимум 200 % на протяжении 1 с
Время нарастания крутящего момента в VVC ⁺ (независимое от частоты переключения f_{sw})	максимум 50 мс

1) Значения в процентах относятся к номинальному крутящему моменту.

9.4 Условия окружающей среды

Условия окружающей среды

Класс защиты корпуса, преобразователь частоты	IP20 (шасси)
Класс защиты корпуса, комплект для переоборудования	IP21/Тип 1
Испытание вибрацией, все размеры корпусов	1,0 g
Относительная влажность	5–95 % (IEC 721-3-3); класс 3К3 (без конденсации) во время работы
Температура окружающей среды (в режиме коммутации DPWM)	
– со снижением номинальных характеристик	Максимум 55 °C (131 °F) ¹⁾²⁾
– при полном непрерывном выходном токе для некоторых типоразмеров	Максимум 50 °C (122 °F)
– при полном непрерывном выходном токе	Максимум 45 °C (113 °F)
Мин. температура окружающей среды во время работы с полной нагрузкой	0 °C (32 °F)
Мин. температура окружающей среды при работе с пониженной производительностью	-10 °C (14 °F)
Температура при хранении/транспортировке	от -25 до +65/70 °C (от -13 до +149/158 °F)
Макс. высота над уровнем моря без снижения номинальных характеристик	1000 м (3280 футов)
Макс. высота над уровнем моря со снижением номинальных характеристик	3000 м (9243 фута)
Стандарты ЭМС, излучение	EN 61800-3, EN 61000-3-2, EN 61000-3-3, EN 61000-3-11, EN 61000-3-12, EN 61000-6-3/4, EN 55011, IEC 61800-3
Стандарты ЭМС, помехоустойчивость	EN 61800-3, EN 61000-6-1/2, EN 61000-4-2, EN 61000-4-3, EN 61000-4-4, EN 61000-4-5, EN 61000-4-6, EN 61326-3-1
Класс энергоэффективности ³⁾	IE2

1) См. следующие сведения в разделе об особых условиях в руководстве по проектированию:

- снижение номинальных параметров при высокой температуре окружающей среды.
- снижение номинальных характеристик с увеличением высоты над уровнем моря.

2) Для предотвращения перегрева платы управления в версиях VLT® Midi Drive FC 280 с PROFIBUS, PROFINET и EtherNet/IP избегайте работы с полной нагрузкой цифровых и аналоговых входов и выходов при температурах окружающей среды выше 45 °C (113 °F).

3) Определяется в соответствии с требованием стандарта EN 50598-2 при следующих условиях:

- Номинальная нагрузка.
- Частота 90 % от номинальной.
- Заводская настройка частоты коммутации.

- Заводская настройка метода коммутации.
- Открытый тип: температура окружающего воздуха 45 °C (113 °F).
- С комплектом Type 1 (NEMA): температура окружающего воздуха 45 °C (113 °F).

9.5 Технические характеристики кабелей

Длина и сечение кабелей¹⁾

Макс. длина кабеля двигателя, экранированный	50 м (164 фута)
Макс. длина кабеля двигателя, неэкранированный	75 м (246 футов)
Макс. сечение проводов, подключаемых к клеммам управления при монтаже гибким/жестким проводом	2,5 мм ² /14 AWG
Мин. сечение проводов, подключаемых к клеммам управления	0,55 мм ² /30 AWG
Макс. длина неэкранированного входного кабеля STO	20 м (66 футов)

1) Данные о кабелях питания см. в Таблица 9.1 и Таблица 9.2.

9.6 Вход/выход и характеристики цепи управления

Цифровые входы

Номер клеммы	18, 19, 27 ¹⁾ , 29, 32, 33
Логика	PNP или NPN
Уровень напряжения	0–24 В пост. тока
Уровень напряжения, логический «0» PNP	< 5 В пост. тока
Уровень напряжения, логическая «1» PNP	> 10 В пост. тока
Уровень напряжения, логический «0» NPN	> 19 В пост. тока
Уровень напряжения, логическая «1» NPN	< 14 В пост. тока
Максимальное напряжение на входе	28 В пост. тока
Диапазон частоты повторения импульсов	4–32 кГц
(Рабочий цикл) мин. длительность импульсов	4,5 мс
Входное сопротивление, R _i	Приблизительно 4 кОм

1) Клемму 27 можно также запрограммировать в качестве входа.

Входы STO¹⁾

Номер клеммы	37, 38
Уровень напряжения	0–30 В пост. тока
Уровень напряжения, низкий	<1,8 В пост. тока
Уровень напряжения, высокий	>20 В пост. тока
Максимальное напряжение на входе	30 В пост. тока
Мин. входной ток (на каждом контакте разъема)	6 мА

1) Подробнее о входах функции STO см. в глава 6 Safe Torque Off (STO).

Аналоговые входы

Количество аналоговых входов	2
Номер клеммы	53 ¹⁾ , 54
Режимы	Напряжение или ток
Выбор режима	Программное обеспечение
Уровень напряжения	0–10 В
Входное сопротивление, R _i	Приблизительно 10 кОм
Максимальное напряжение	от -15 В до +20 В
Уровень тока	От 0/4 до 20 мА (масштабируемый)
Входное сопротивление, R _i	Приблизительно 200 Ом
Максимальный ток	30 мА
Разрешающая способность аналоговых входов	11 бит
Точность аналоговых входов	Погрешность не более 0,5 % от полной шкалы

Полоса частот

100 Гц

Аналоговые входы гальванически изолированы от напряжения питания (PELV) и других высоковольтных клемм.

1) Клемма 53 поддерживает только режим напряжения и может использоваться также как цифровой вход.

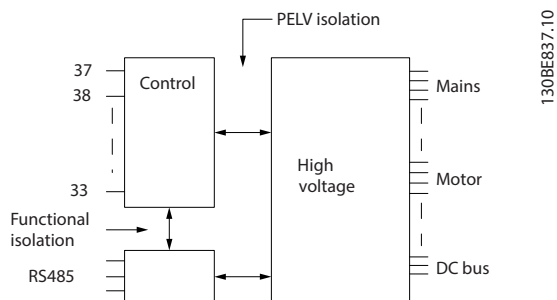


Рисунок 9.1 Гальваническая развязка

УВЕДОМЛЕНИЕ

БОЛЬШАЯ ВЫСОТА

Если высота монтажа превышает 2000 м над уровнем моря, обратитесь в Danfoss относительно требований PELV.

Импульсные входы

Программируемые импульсные входы	2
Номера клемм импульсных входов	29, 33
Макс. частота на клеммах 29, 33	32 кГц (двухтактное управление)
Макс. частота на клеммах 29, 33	5 кГц (открытый коллектор)
Мин. частота на клеммах 29, 33	4 Гц
Уровень напряжения	См. раздел, посвященный цифровым входам
Максимальное напряжение на входе	28 В пост. тока
Входное сопротивление, R_i	Приблизительно 4 кОм
Точность на импульсном входе (0,1–1 кГц)	Максимальная погрешность: 0,1 % от полной шкалы
Точность на импульсном входе (1–32 кГц)	Максимальная погрешность: 0,05 % от полной шкалы

Цифровые выходы

Программируемые цифровые/импульсные выходы:	1
Номер клеммы	27 ¹⁾
Уровень напряжения на цифровом/частотном выходе	0–24 В
Макс. выходной ток (потребитель или источник)	40 мА
Макс. нагрузка на частотном выходе	1 кОм
Макс. емкостная нагрузка на частотном выходе	10 нФ
Минимальная выходная частота на частотном выходе	4 Гц
Максимальная выходная частота на частотном выходе	32 кГц
Точность частотного выхода	Максимальная погрешность: 0,1 % от полной шкалы
Разрешающая способность на частотном выходе	10 битов

1) Клеммы 27 могут быть также запрограммированы как входные.

Цифровой выход гальванически изолирован от напряжения питания (PELV) и других высоковольтных клемм.

Аналоговые выходы

Количество программируемых аналоговых выходов	1
Номер клеммы	42
Диапазон тока аналогового выхода	0/4–20 мА
Макс. нагрузка резистора на аналоговом выходе относительно общего провода	500 Ом
Точность на аналоговом выходе	Максимальная погрешность: 0,8 % от полной шкалы
Разрешающая способность на аналоговом выходе	10 битов

Аналоговый выход гальванически изолирован от напряжения питания (PELV) и других высоковольтных клемм.

Плата управления, выход 24 В пост. тока

Номер клеммы	12, 13
Максимальная нагрузка	100 мА

Источник питания 24 В пост. тока гальванически изолирован от напряжения питания (PELV). Однако у такого источника питания тот же потенциал, что у аналоговых и цифровых входов и выходов.

Плата управления, выход +10 В пост. тока

Номер клеммы	50
Выходное напряжение	10,5 ±0,5 В
Максимальная нагрузка	15 мА

Источник напряжения 10 В пост. тока гальванически изолирован от напряжения питания (PELV) и других высоковольтных клемм.

Плата управления, последовательная связь через интерфейс RS485

Номер клеммы	68 (P, TX+, RX+), 69 (N, TX-, RX-)
Клемма номер 61	Общий для клемм 68 и 69

Схема последовательной связи RS485 гальванически изолирована от напряжения питания (PELV).

Плата управления, последовательная связь через порт USB

Стандартный порт USB	1.1 (полная скорость)
Разъем USB	Разъем USB типа B

Подключение ПК осуществляется стандартным кабелем USB (хост/устройство).

Соединение USB гальванически изолировано от напряжения питания (с защитой PELV) и других высоковольтных клемм.

Заземление USB соединения не изолировано гальванически от защитного заземления. К разъему связи USB на преобразователе частоты может подключаться только изолированный переносной персональный компьютер.

Выходы реле

Программируемые выходы реле	1
Реле 01	01–03 (нормально замкнутый), 01–02 (нормально разомкнутый)
Макс. нагрузка (AC-1) ¹⁾ на клеммах 01–02 (нормально разомкнутый контакт) (резистивная нагрузка)	250 В перем. тока, 3 А
Макс. нагрузка (AC-15) ¹⁾ на клеммах 01–02 (нормально разомкнутый контакт) (индуктивная нагрузка при cosφ 0,4)	250 В перем. тока, 0,2 А
Макс. нагрузка (DC-1) ¹⁾ на клеммах 01–02 (нормально разомкнутый контакт) (резистивная нагрузка)	30 В пост. тока, 2 А
Макс. нагрузка (DC-13) ¹⁾ на клеммах 01–02 (нормально разомкнутый контакт) (индуктивная нагрузка)	24 В пост. тока, 0,1 А
Макс. нагрузка (AC-1) ¹⁾ на клеммах 01–03 (нормально замкнутый контакт) (резистивная нагрузка)	250 В перем. тока, 3 А
Макс. нагрузка (AC-15) ¹⁾ на клеммах 01–03 (нормально замкнутый контакт) (индуктивная нагрузка cosφ 0,4)	250 В перем. тока, 0,2 А
Макс. нагрузка (DC-1) ¹⁾ на клеммах 01–03 (нормально замкнутый контакт) (резистивная нагрузка)	30 В пост. тока, 2 А
Мин. нагрузка на клеммах 01–03 (нормально замкнутый контакт), 01–02 (нормально разомкнутый контакт)	24 В пост. тока, 10 мА, 24 В перем. тока, 20 мА

1) IEC 60947 части 4 и 5

Контакты реле имеют гальваническую развязку от остальной части схемы благодаря усиленной изоляции.

Рабочие характеристики платы управления

Интервал сканирования	1 мс
-----------------------	------

Характеристики управления

Разрешающая способность выходной частоты в интервале 0–500 Гц	±0,003 Гц
Время реакции системы (клеммы 18, 19, 27, 29, 32 и 33)	≤ 2 мс
Диапазон регулирования скорости (разомкнутый контур)	1:100 синхронной скорости вращения
Точность регулирования скорости вращения (разомкнутый контур)	±0,5 % от номинальной скорости

Точность скорости вращения (замкнутый контур)

±0,1 % от номинальной скорости

Все характеристики регулирования относятся к управлению 4-полюсным асинхронным двигателем.

9.7 Моменты затяжки соединений

Обязательно используйте правильные усилия затяжки для всех электрических соединений. Слишком малый или слишком большой момент затяжки приводит к проблемам с электрическим соединением. Для обеспечения правильного момента затяжки пользуйтесь динамометрическим ключом. Рекомендуемый тип отвертки — SZS 0,6 x 3,5 мм с прямым шлицом.

Тип корпуса	Мощность [кВт (л. с.)]	Усилие [Н·м (дюйм-фунт)]					
		Сеть	Двигатель	Подключение постоянного тока	Тормоз	Земля	Управление/ реле
K1	0,37–2,2 (0,5–3,0)	0,8 (7,1)	0,8 (7,1)	0,8 (7,1)	0,8 (7,1)	1,6 (14,2)	0,5 (4,4)
K2	3,0–5,5 (4,0–7,5)	0,8 (7,1)	0,8 (7,1)	0,8 (7,1)	0,8 (7,1)	1,6 (14,2)	0,5 (4,4)
K3	7,5 (10)	0,8 (7,1)	0,8 (7,1)	0,8 (7,1)	0,8 (7,1)	1,6 (14,2)	0,5 (4,4)
K4	11–15 (15–20)	1,2 (10,6)	1,2 (10,6)	1,2 (10,6)	1,2 (10,6)	1,6 (14,2)	0,5 (4,4)
K5	18,5–22 (25–30)	1,2 (10,6)	1,2 (10,6)	1,2 (10,6)	1,2 (10,6)	1,6 (14,2)	0,5 (4,4)

Таблица 9.3 Усилия при затяжке

9.8 Предохранители и автоматические выключатели

Для защиты персонала и оборудования в случае поломки компонента внутри преобразователя частоты (первая неисправность) используйте предохранители и/или автоматические выключатели на стороне питания.

Защита параллельных цепей

Все параллельные цепи в установке (в том числе коммутационные устройства и механизмы) должны иметь защиту от короткого замыкания и перегрузки по току в соответствии с государственными/международными правилами.

УВЕДОМЛЕНИЕ

Встроенная полупроводниковая защита от короткого замыкания не защищает параллельные цепи. Обеспечьте защиту параллельных цепей в соответствии с государственными и местными правилами и нормами.

Списки протестированных и рекомендуемых предохранителей и автоматических выключателей см. в Таблица 9.4.

▲ПРЕДУПРЕЖДЕНИЕ

ОПАСНОСТЬ ТРАВМ ИЛИ ПОВРЕЖДЕНИЯ ОБОРУДОВАНИЯ

Несоблюдение приведенных рекомендаций может привести к возникновению рисков для персонала, а также к повреждению преобразователя частоты и иного оборудования.

- Выберите предохранители в соответствии с рекомендациями. В этом случае возможные повреждения преобразователя частоты будут ограничены лишь его внутренними повреждениями.

УВЕДОМЛЕНИЕ

ПОВРЕЖДЕНИЕ ОБОРУДОВАНИЯ

Использование предохранителей или автоматических выключателей является обязательным для соответствия IEC 60364 (в ЕС). Несоблюдение приведенных рекомендаций по обеспечению защиты может привести к повреждению преобразователя частоты.

Чтобы обеспечить соответствие стандартам UL или IEC 61800-5-1, Danfoss рекомендует использовать в Таблица 9.4 предохранители и автоматические выключатели. Для систем, в которых соответствие UL не требуется, автоматические выключатели должны быть рассчитаны на защиту цепей, допускающих максимальный симметричный ток 50 000 А

(эфф.) при напряжении 400 В. При использовании предохранителей класса Т номинал по эффективному току короткого замыкания (SCCR) преобразователя частоты подходит для схем, способных выдавать эффективный ток 100 000 А при напряжении 480 В.

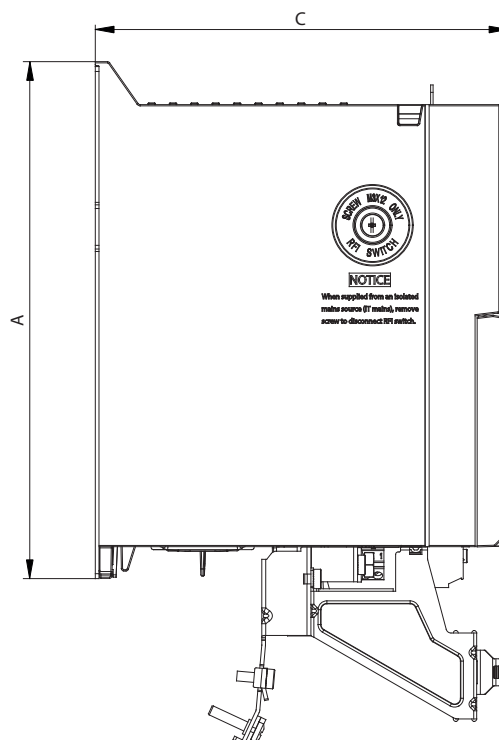
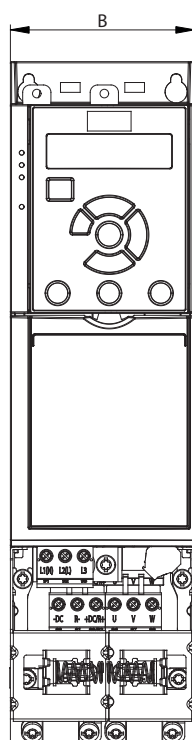
Размер корпуса	Мощность [кВт (л. с.)]	Предохранитель, если не требуется соответствие UL	Автоматический выключатель, если не требуется соответствие UL	Предохранитель, если требуется соответствие UL
K1	0,37 (0,5)	gG-10	PKZM0-16	JJS-3
	0,55–0,75 (0,74–1,0)			JJS-6
	1,1–1,5 (1,48–2,0)	gG-20		JJS-10
	2,2 (3,0)	JJS-15		
K2	3,0–5,5 (4,0–7,5)	gG-25	PKZM0-20	JJS-25
K3	7,5 (10)	gG-25	PKZM0-25	JJS-25
K4	11–15 (15–20)	gG-50	–	JJS-50
K5	18,5–22 (25–30)	gG-80	–	JJS-80

Таблица 9.4 Предохранитель и автоматический выключатель, 380–480 В

9.9 Типы корпусов, номинальная мощность и размеры

Мощность [кВт]	Размер корпуса	K1					K2			K3	K4		K5		
		1 фаза 200–240 В	0,37	0,55	0,75	1,1	1,5	2,2			–	–	–		
	3 фазы 200–240 В	0,37	0,55	0,75	1,1	1,5	2,2			3,7	–		–		
	3 фазы 380–480 В	0,37	0,55	0,75	1,1	1,5	2,2	3	4	5,5	7,5	11	15	18,5	22
Габаритные размеры [мм (дюймы)]	FC 280 IP20														
	Высота A	210 (8,3)					272,5 (10,7)			272,5 (10,7)	317,5 (12,5)		410 (16,1)		
	Ширина B	75 (3,0)					90 (3,5)			115 (4,5)	133 (5,2)		150 (5,9)		
	Глубина C	168 (6,6)					168 (6,6)			168 (6,6)	245 (9,6)		245 (9,6)		
	FC 280 с комплектом IP21														
	Высота A	338,5 (13,3)					395 (15,6)			395 (15,6)	425 (16,7)		520 (20,5)		
	Ширина B	100 (3,9)					115 (4,5)			130 (5,1)	153 (6,0)		170 (6,7)		
	Глубина C	183 (7,2)					183 (7,2)			183 (7,2)	260 (10,2)		260 (10,2)		
	FC 280 с комплектом NEMA Type 1														
	Высота A	294 (11,6)					356 (14)			357 (14,1)	391 (15,4)		486 (19,1)		
Ширина B	75 (3,0)					90 (3,5)			115 (4,5)	133 (5,2)		150 (5,9)			
Глубина C	168 (6,6)					168 (6,6)			168 (6,6)	245 (9,6)		245 (9,6)			
Масса [кг (фунт)]		2,5 (5,5)					3,6 (7,9)			4,6 (10,1)	8,2 (18,1)		11,5 (25,4)		
Монтажные отверстия [мм (дюйм)]	a	198 (7,8)					260 (10,2)			260 (10,2)	297,5 (11,7)		390 (15,4)		
	b	60 (2,4)					70 (2,8)			90 (3,5)	105 (4,1)		120 (4,7)		
	c	5 (0,2)					6,4 (0,25)			6,5 (0,26)	8 (0,32)		7,8 (0,31)		
	d	9 (0,35)					11 (0,43)			11 (0,43)	12,4 (0,49)		12,6 (0,5)		
	e	4,5 (0,18)					5,5 (0,22)			5,5 (0,22)	6,8 (0,27)		7 (0,28)		
	f	7,3 (0,29)					8,1 (0,32)			9,2 (0,36)	11 (0,43)		11,2 (0,44)		

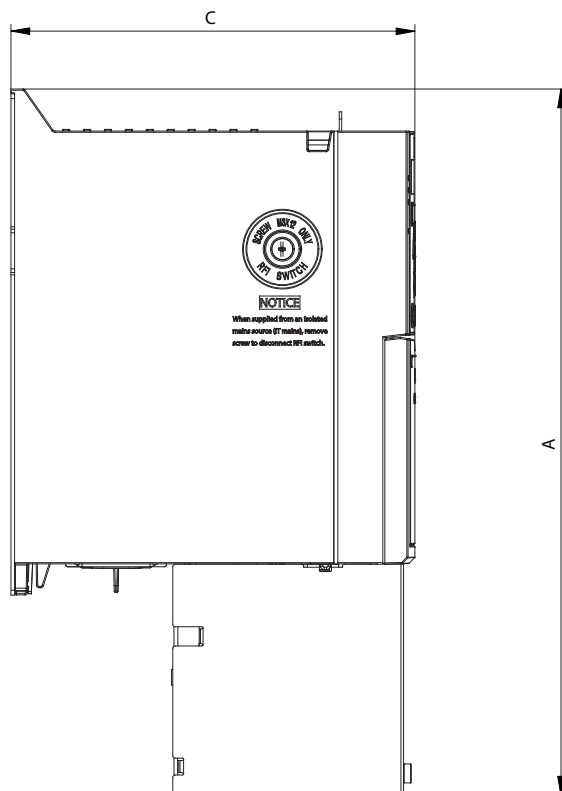
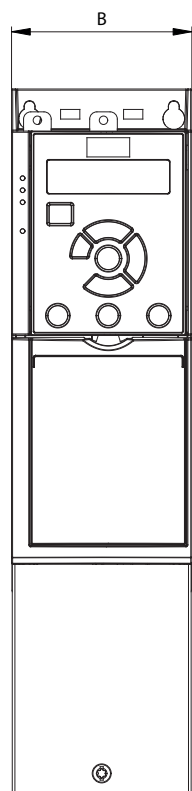
Таблица 9.5 Типы корпусов, номинальная мощность и размеры



130BE844.10

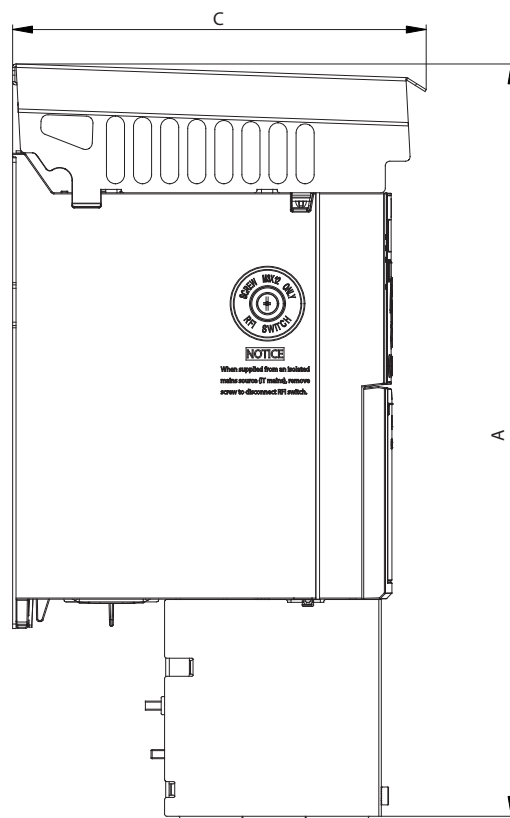
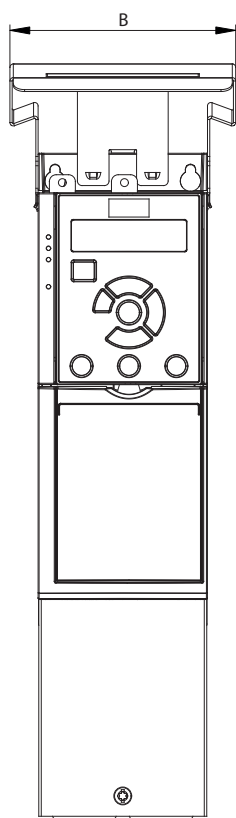
Рисунок 9.2 Стандартное исполнение с развязывающей панелью

9



130BE846.10

Рисунок 9.3 Стандартное исполнение с комплектом IP21



1308E845.10

9

Рисунок 9.4 Стандартное исполнение с комплектом NEMA/Type 1

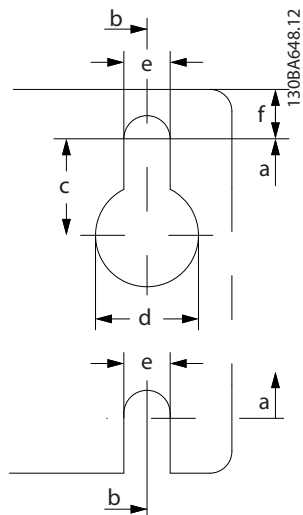
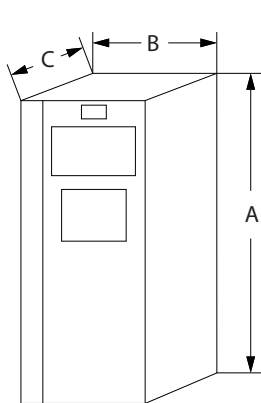


Рисунок 9.5 Верхнее и нижнее монтажные отверстия

10 Приложение

10.1 Символы, сокращения и условные обозначения

°C	Градусы Цельсия
Перем. ток	Переменный ток
АОЭ	Автоматическая оптимизация энергопотребления
AWG	Американский сортамент проводов
ААД	Автоматическая адаптация двигателя
Пост. ток	Постоянный ток
ЭМС	Электромагнитная совместимость
ЭТР	Электронное тепловое реле
$f_{M,N}$	Номинальная частота двигателя
ПЧ	Преобразователь частоты
I_{INV}	Номинальный выходной ток инвертора
I_{LIM}	Предел по току
$I_{M,N}$	Номинальный ток двигателя
$I_{VLT,MAX}$	Максимальный выходной ток
$I_{VLT,N}$	Номинальный выходной ток, обеспечиваемый преобразователем частоты.
IP	Защита корпуса
LCP	Панель местного управления
МСТ	Служебная программа управления движением
n_s	Скорость синхронного двигателя
$P_{M,N}$	Номинальная мощность двигателя
PELV	Защитное сверхнизкое напряжение
PCB	Печатная плата
Двигатель с ПМ	С двигателем с постоянными магнитами
PWM	Широтно-импульсная модуляция
об/мин	Число оборотов в минуту
STO	Safe Torque Off
T_{LIM}	Предел крутящего момента
$U_{M,N}$	Номинальное напряжение двигателя

Таблица 10.1 Символы и сокращения

Условные обозначения

- Все размеры на иллюстрациях даны в [мм (дюймах)].
- Звездочка (*) указывает значение по умолчанию для параметра.
- Нумерованные списки обозначают процедуры.
- Маркированные списки обозначают другую информацию.
- Текст, выделенный курсивом, обозначает:
 - перекрестную ссылку;
 - веб-ссылку;
 - название параметра.

10.2 Структура меню параметров

0-0*	Управл./отображ.	1-26	Длительный ном. момент двигателя	1-84	Значение счетчика точных остановов	3-6*	Изменение скорости 3	4-58	Функция при обрыве фазы двигателя
0-0*	Основные настройки	1-29	Авто адаптация двигателя (AAD)	1-85	Задержка для компен. скор. точн. остан.	3-60	Изменение скор., тип 3	4-6*	Исключ. скорости
0-01	Язык	1-3*	Доп. данн. двигателя	1-88	АС Brake Gain (Коэффициент усиления торможения переменным током)	3-61	Время разгона 3	4-61	Исключение скорости с [Гц]
0-03	Региональные установки	1-30	Сопротивление статора (Rs)	1-90	Температура двигателя	3-62	Время замедления 3	4-63	Исключение скорости до [Гц]
0-04	Рабочее состояние при включении питания	1-31	Сопротивления ротора (Rr)	1-93	Тепловая защита двигателя	3-7*	Изменение скорости 4	5-0*	Цифр. вход/выход
0-06	Тип сети	1-33	Реакт. сопрот. рассеяния статора (X1)	2-0*	Источник термистора	3-70	Изменение скор., тип 4	5-0*	Реж. цифр. вв/выв
0-07	Автом. торможение пост. током	1-35	Основное реактивное сопротивление (Xh)	2-1*	Торможение	3-71	Время разгона 4	5-01	Режим цифрового ввода/вывода
0-1*	Раб. с набором парам	1-37	Индуктивность по оси d (Ld)	2-2*	Тормож. пост.током	3-72	Время замедления 4	5-01	Клемма 27, режим
0-10	Активный набор	1-38	Индуктивность по оси q (Lq)	2-00	Ток удержания (пост. ток)/ток предпускового нагрева	3-8*	Др. изменен. скор.	5-1*	Цифровые входы
0-11	Программирование набора	1-39	Число полюсов двигателя	2-01	Ток торможения пост. током	3-81	Темп. изм. скор. при перех. на фикс. скор.	5-10	Клемма 18, цифровой вход
0-12	Этот набор связан с показание: редакт. конфигурацио/канал	1-4*	Adv. Motor Data II (Доп. данн. двигателя II)	2-02	Ток торможения пост. током	3-82	Время замедл. для быстрого старта	5-11	Клемма 19, цифровой вход
0-16	Выбор применения	1-40	Противо-ЭДС при 1000 об/мин	2-04	Время торможения пост. током	3-90	Цифр. потенциометр	5-12	Клемма 27, цифровой вход
0-20	Строка дисплея 1.1, малая	1-42	Длина кабеля двигателя	2-06	Скорость включ.торм.пост.током	3-92	Восстановление питания	5-13	Клемма 29, цифровой вход
0-21	Строка дисплея 1.2, малая	1-43	Motor Cable Length Feet (Длина кабеля двигателя в футах)	2-07	Вр. торм. пост. т.	3-93	Макс. предел	5-14	Клемма 32, цифровой вход
0-22	Строка дисплея 1.3, малая	1-44	Насыщение индуктивности по оси d (LdSat)	2-1*	Функция энерг.торм.	3-95	Задержка лампы	5-15	Клемма 33, цифровой вход
0-23	Строка дисплея 2, большая	1-45	Насыщение индуктивности по оси q (LqSat)	2-10	Функция торможения	3-96	Maximum Limit Switch Reference (Максимальное задание конечного переключателя)	5-19	Клемма 37/38 Safe Torque Off
0-24	Строка дисплея 3, большая	1-46	Полож. усилен. подавл. зад.пользователем	2-11	Тормозной резистор (Om)	4-1*	Пределы/Предупр.	5-30	Цифровые выходы
0-30	Показ.МПУ/выб.плз.	1-48	Current at Min Inductance for d-axis (Ток при мин. индуктивности для оси d)	2-12	Предельная мощность торможения (кВт)	4-1*	Пределы двигателя	5-34	Клемма 27, цифровой выход
0-31	Мин.знач.показания, выв.польз.	1-49	Current at Min Inductance for q-axis (Ток при мин. индуктивности для оси q)	2-14	Уменьшение напряжения торможения	4-10	Направление вращения двигателя	5-35	On Delay, Digital Output (Задержка включения, цифровой выход)
0-32	Макс.знач.показания, зад.пользователем	1-5*	Настр.-назв. от нагр.	2-16	Макс.ток торм.пер.ток	4-12	Нижний предел скорости двигателя [Гц]	5-35	Off Delay, Digital Output (Задержка выключения, цифровой выход)
0-37	Текст 1 на дисплее	1-50	Намотка, двигателя при 0 скорости	2-17	Контроль перенапряжения	4-14	Верхний предел скорости двигателя [Гц]	5-4*	Реле
0-38	Текст 2 на дисплее	1-52	Мин. скорость нормального намагничивания [Гц]	2-19	Коэффициент усиления перенапряжения	4-16	Двигатель,режим с огранич. момента	5-40	Реле функций
0-39	Текст 3 на дисплее	1-55	Характеристика U/f — U	2-2*	Механический тормоз	4-17	Генераторн. режим с огранич. момента	5-41	Реле включения, реле
0-40	Кнопка [Hand On] на LCP	1-56	Характеристика U/f — F	2-22	Скорость включения тормоза [Гц]	4-18	Предел по току	5-42	Задержка выключения, реле
0-42	Кнопка [Auto On] на LCP	1-60	Компенсация нагрузки на низ.скорости	3-0*	Пределы задания	4-19	Макс. выходная частота	5-5*	Импульсный вход
0-44	Кнопка [Off/Reset] на LCP	1-61	Компенсация нагрузки на выс. скорости	3-01	Диапазон задания	4-20	Источн.пределн.коэф.момента	5-50	Клемма 29, мин. частота
0-5*	Копир./Сохранить	1-62	Компенсация нагрузки на выс. скорости	3-02	Мин. задание	4-21	Источн.пределн.коэф.скорости	5-51	Клемма 29, макс. частота
0-50	Копирование с LCP	1-63	Пост. времени компенсации скольжения	3-03	Максимальное задание скорости	4-22	Break Away Boost (Форсирование опорожнения)	5-52	Клемма 29, макс. частота
0-51	Копировать набор	1-64	Пост. времени компенсации скольжения	3-04	Функция задания	4-3*	Motor Fb Monitor (Контр. ск-сти вращ.двиг.)	5-53	Клемма 33, макс. частота
0-60	Пароль главного меню	1-65	Подавление резонанса	3-10	Предустановленное задание	4-30	Функция при потере ОС двигателя	5-55	Клемма 33, мин. частота
1-0*	Нагрузка/двигатель	1-66	Постоянная времени подавл. резонанса	3-11	Фиксированная скорость [Гц]	4-31	Ошибка скорости ОС двигателя	5-56	Клемма 33, макс. частота
1-00	Режим конфигурирования	1-67	Мин. ток при низкой скорости	3-12	Значение разгона/замедления	4-32	Тайм-аут при потере ОС двигателя	5-57	Клемма 33, макс. частота
1-01	Принцип управления двигателем	1-7*	Регулировки пуска	3-14	Предустановл. относительное задание	4-40	Adj. Warnings 2 (Настр. предупр. 2)	5-58	Клемма 33, макс. частота
1-03	Хар-ка момента нагрузки	1-71	Реж. пуска PM	3-15	Источник задания 1	4-41	Warning Freq. High (Предупреждение: высокая частота)	5-60	Клемма 27, переменная
1-06	По часовой стрелке	1-72	Задержка запуска	3-16	Источник задания 2	4-42	Adjustable Temperature Warning (Настраиваемое предупреждение о температуре)	5-62	Макс.частота имп.выхода №27
1-08	Motor Control Bandwidth (Полоса управления двигателем)	1-73	Функция с хода	3-17	Источник задания 3	4-42	Импульс частота	5-70	Вход энкодера 24 В
1-1*	Выбор двигателя	1-75	Начальная скорость [Гц]	3-18	Источник отн. масштабирования задания	4-42	Warning Freq. Low (Предупреждение: низкая частота)	5-71	Клеммы 32/33, число имп. на об. энкодера
1-10	Конструкция двигателя	1-76	Пусковой ток	3-4*	Изменение скорости 1	4-45*	Warning Freq. High (Предупреждение: высокая частота)	5-9*	Управление по шине
1-14	Усил. подавл.	1-77	Макс.нач.скорость компрес.[Гц]	3-40	Изменение скор., тип 1	4-50	Adjustable Temperature Warning (Настраиваемое предупреждение о температуре)	5-90	Управление цифр. и релейн. шинами
1-15	Пост. вр. фил./низк. скор.	1-78	Макс.вр.нач.запуск компр.для откл	3-41	Время разгона 1	4-51	Импульс частота	5-94	Имп. выход №27, управление шиной
1-16	Пост. вр. фил./выс. скор.	1-79	Регулировка скорости	3-42	Время замедления 1	4-54	Импульс частота	6-00	Имп. выход №27, предуст. тайм-аута
1-17	Пост. вр. фил. напряж.	1-80	Регулировка скорости 2	3-5*	Изменение скорости 2	4-55	Импульс частота	6-0*	Аналоговый/вывод
1-20	Мощность двигателя	1-82	Мин.ск. д.функц.при ост. [Гц]	3-50	Изменение скор., тип 2	4-56	Импульс частота	6-0*	Реж. аналог.вв/выв
1-22	Напряжение двигателя	1-83	Функция точного останова	3-52	Время замедления 2	4-57	Импульс частота	6-01	Функция при тайм-ауте нуля
1-23	Частота двигателя							6-1*	Аналоговый вход 53
1-24	Ток двигателя							6-10	Клемма 53, низкое напряжение
1-25	Номинальная скорость двигателя							6-11	Клемма 53, высокое напряжение

6-2*	Аналоговый вход 54	7-48	Прямая связь PCD	8-88	Сброс диагностики порта ПЧ	12-04	Сервер DHCP	13-4*	Логические соотношения
6-20	Клемма 54, низкое напряжение	7-49	Выход ПИД-рег. пр. норм./инв. упр.	8-9*	Bus Feedback (Фикс.ч.частл.по шине)	12-05	Иstek срок владения	13-40	Булева переменная логич.соотношения 1
6-21	Клемма 54, высокое напряжение	7-5*	Реш. ПИД-рег. пр. II	8-90	Фикс. скор. 1, уст. по шине	12-06	Серверы имен	13-41	Оператор логического соотношения 1
6-22	Клемма 54, малый ток	7-50	Увел. пр. св. ПИД-рег. проц.	8-91	PROFIBUS	12-07	Имя домена	13-42	Булева переменная логич.соотношения 2
6-23	Клемма 54, большой ток	7-51	Увел. пр. св. ПИД-рег. проц.	9-0*	Уставка	12-08	Физический адрес	13-43	Оператор логического соотношения 2
6-24	Клемма 54, низкое зад./обр. связь	7-52	Разгон пр. св. ПИД-рег. пр.	9-00	Фактическое значение	12-09	Параметры канала Ethernet	13-44	Булева переменная логич.соотношения 3
6-25	Клемма 54, высокое зад./обр. связь	7-53	Замедл. пр. св. ПИД-рег. пр.	9-07	Конфигурирование записи PCD	12-1*	Состояние связи	13-5*	Состояние
6-26	Клемма 54, пост. времени фильтра	7-54	ПИД-рег. пр. вр. фильтра	9-15	Конфигурирование чтения PCD	12-10	Продолжит. связи	13-51	Событие контроллера SL
6-29	Клемма 54, режим	7-57	Process PID Fb. вр. фильтра	9-16	Конфигурирование чтения PCD	12-11	Автомат. согласован.	13-52	Действие контроллера SL
6-9*	Аналогов./цифр. выход 42	7-6*	Преобразование обратной связи	9-19	Адрес узла	12-12	Скорость связи	14-1*	Коммут. инвертора
6-90	Клемма 42, режим	7-60	Преобразование сигнала ОС 1	9-18	Drive Unit System Number	12-13	Дуплексн. связь	14-0*	Коммут. инвертора
6-91	Клемма 42, аналоговый выход	7-62	Преобразование сигнала ОС 2	9-22	Выбор телеграммы	12-14	MAC-адрес супервизора	14-0*	Коммут. инвертора
6-92	Клемма 42, цифровой выход	8-0*	Общие настройки	9-23	Параметры сигналов	12-18	IP-адрес супервизора	14-0*	Коммут. инвертора
6-93	Клемма 42, мин. шкала выхода	8-01	Место управления	9-27	Редактирование параметра	12-2*	Данные технологического процесса	14-0*	Коммут. инвертора
6-94	Клемма 42, макс. шкала выхода	8-02	Источник управления	9-28	Управление процессом	12-20	Пример управления	14-0*	Коммут. инвертора
6-95	Клемма 42, макс. шкала выхода	8-03	Время таймаута управления	9-44	Счетчик сообщений о неисправностях	12-21	Запись конфигур. технологич. данных	14-0*	Коммут. инвертора
6-96	Клемма 42, управление вых. шиной Drive Turb (Тип привода)	8-04	Функция таймаута управления	9-45	Код неисправности	12-22	Чтение конфигур. технологич. данных	14-03	Сверхмодуляция
7-1*	Controllers (Контроллеры)	8-07	Запуск диагностики	9-47	Номер неисправности	12-28	Сохранение значений данных	14-07	Уровень компенсации времени простоя
7-0*	Speed PID Ctrl. (ПИД-регулят.скор.)	8-1*	Ctrl. Word Settings (Настр. командн. сл.)	9-52	Сетчик ситуаций неисправности	12-3*	EtherNet/IP	14-08	Коэффициент усиления подавления тока поправки времени простоя
7-02	Усил.пропорц.звена ПИД-регулят.скор	8-10	Профиль командного слова	9-53	Флаги предупреждения Profibus	12-30	Параметр предупреждения	14-09	Dead Time Bias Current Level (Уровень тока поправки времени простоя)
7-03	Постоянн. интегр-я ПИД-регулят. скор.	8-14	Настраи.в. слово управл. СТМ	9-63	Физическая скорость передачи	12-31	Задание по сети	14-1*	Вкл./Выкл. сети
7-04	Постоянн. дифф-я ПИД-регулят. скор.	8-19	Код изделия	9-64	Идентификация устройства	12-32	Управление по сети	14-10	Отказ питания
7-05	Диф. звена	8-3*	Настройки порта ПЧ	9-65	Номер профиля	12-33	Модифик. СIP	14-11	Напряжение сети при отказе питания
7-06	Поствр.фильнж.част.ПИД-рег.скор.	8-30	Протокол	9-68	Слово состояния 1	12-34	Обознач. изд. СIP	14-12	Функция при асимметрии сети
7-07	Перед-е отн-е ОС для ПИД ск-сти	8-31	Адрес	9-70	Изаменяемый набор	12-35	Параметр EDS	14-15	Kin. BackUp Trip Recovery Level (Уровень восстановления при кинетическом резерве с отключением)
7-08	Коэфф. пр. св. ПИД-рег. скор.	8-32	Скорость передачи данных	9-71	Сохранение значений данных	12-37	Таймер заперта COS	14-20	Режим сброса
7-1*	Torque PID Ctrl. (Упр-е кр. мом. ПИД)	8-33	Биты контроля четности/столповые биты	9-72	Сброс привода Profibus	12-38	Фильтр COS	14-21	Время автом. перезапуска
7-12	Пропрц. к-т у-я для рег-я пррпрц-интегр. интегр. кр. мом.	8-35	Минимальная задержка реакции	9-75	Идентификация DO	12-8*	Доп. службы Ethernet	14-22	Режим работы
7-13	Время интр. для рег. пррпрц-интегр. кр. мом.	8-36	Максимальная задержка реакции	9-80	Заданные параметры (1)	12-80	Сервер FTP	14-24	Задрж. откл. при прд. токе
7-2*	ОС д/управл. проц	8-37	Макс. задержка между символами	9-81	Заданные параметры (2)	12-81	Сервер HTTP	14-25	Задржка отключ.при пред. моменте
7-20	Источник ОС 1 для упр. процессом	8-4*	Уст. прот-ла FC MC	9-82	Заданные параметры (3)	12-82	Сервер SMTP	14-28	Производственные настройки
7-22	Источник ОС 2 для упр. процессом	8-42	Конфигурирование записи PCD	9-83	Заданные параметры (4)	12-83	Агент SNMP	14-29	Сервисный номер
7-3*	ПИД-рег. пр. II	8-43	Конфигурирование чтения PCD	9-84	Заданные параметры (5)	12-84	Address Conflict Detection	14-30	Регул-р предела по току, пропорц.усил
7-30	Норм./инв. реж. упр. ПИД-рег. пр.	8-50	Выбор вывета	9-85	Заданные параметры (6)	12-89	Прозрач. порт канала сокета	14-31	Регул-р предела по току, время интегр.
7-31	Антираскрукта ПИД-рег. проц.	8-51	Выбор быстрого останова	9-90	Изаменные параметры (1)	12-90	Обнаружение конфликта адресов)	14-32	Регул-р предела по току, время фильтра
7-32	Скорость пуска ПИД-рег. пр.	8-52	Выбор торможения пост. током	9-91	Изаменные параметры (2)	12-9*	Расш. службы Ethernet	14-4*	Опт. энергопотр.
7-33	Проп. коэфф. ус. ПИД-рег. проц.	8-53	Выбор пуска	9-92	Изаменные параметры (3)	12-90	Диагностика кабеля	14-40	Уровень изменяющ. крутящ. момента
7-34	Пост. вронная врем. дифф. ПИД-рег. проц.	8-54	Выбор набора	9-93	Изаменные параметры (4)	12-91	Автопересечение	14-41	Мин. намагничивание АОЭ
7-35	Постоянная врем. дифф. ПИД-рег. проц.	8-55	Выбор версера	9-94	Изаменные параметры (5)	12-92	Слежение IGMP	14-44	d-axis current optimization for IPM (Оптимизация тока по оси d для IPM)
7-36	ПУ цепи дифф. усиления дифф. звена Коэфф. пр. св. ПИД-рег. пр.	8-56	Выбор предустановленного задания	9-99	Счет-к изм-й Profibus	12-93	Ошибка в длине кабеля	14-5*	Окружающая среда
7-38	Зона соответствия заданию	8-57	Выбор пар. OFF2 привода Profdrive	10-0*	CAN Fields	12-94	Защита от широковещ. лавины	14-50	Фильтр ВЧ-помех
7-39	Р. ПИД-рег. пр. I	8-58	Выбор пар. OFF3 привода Profdrive	10-0*	Общие настройки	12-95	Фильтр от широковещ. лавины	14-51	Корр.нап. на шине постст
7-4*	Сброс 1 части ПИД-рег. пр.	8-7*	Protocol SW Version (Версия ПО протокола)	10-01	Выход скорости передачи	12-96	Конф. порта	14-52	Упр. вентилят.
7-41	Process PID Output Neg. Зажим	8-79	Protocol Firmware version (Версия микропрограммы протокола)	10-05	Идентификатор узла	12-99	Индиф. счетчики	14-55	Выходной фильтр
7-42	Process PID Output Pos. Зажим	8-81	Счетчик сообщений при управ. по шине	10-06	Показание счетчика ошибок	13-0*	Интеллектуальная логика		
7-43	Масштаб усил. ПИД-рег. пр. на мин. зад.	8-82	Получ. сообщ. от подчин-го устройства	10-06	Показание счетчика ошибок приема	13-0*	Настройки CAN		
7-44	M-б ус. ПИД-рег. пр. на макс. зад.	8-83	Подсчет ошибок подчиненного устройства	10-07	Доступ к парам.	13-00	Режим контроллера SL		
7-45	ПИД-рег.проц., прям.связь, норм./инв. упр.	8-84	Отправ. сообщ. подчин.	10-31	Сохранение значений данных	13-01	Событие запуска		
7-46		8-85	Ошибки тайм-аута подч.	10-33	Сохранять всегда	13-02	Событие останова		

14-6*	Автоматич. снижение номинальных параметров	16-00	Командное слово	16-95	Расшир. слово состояния 2	30-21	High Starting Torque Current [%] (Пок выс. пуск. крут. момента [%])	37-1*	Position Control (Управление положением)
14-61	Функция при перегрузке преобразователя	16-01	Задание [ед. измер.]	16-97	Слово аварийной сигнализации 3	30-22	Locked Rotor Protection (Защита от блокировки ротора)	37-01	Pos. Feedback Source (Источник обратной связи по положению)
14-63	Мин. частота модуляции	16-02	Задание %	18-8*	Показание 2	18-9*	PID Readouts (Показ. ПИД-рег.)	37-02	Pos. Target (Целевое положение)
14-64	Dead Time Compensation Zero Current Level (Уровень нулевого тока при компенсации времени простоя)	16-05	Основное фактик. значение [%]	18-90	Ошибка ПИД-рег. пр.	18-91	Выход ПИД-рег. пр.	37-03	Pos. Type (Тип положения)
14-65	Speed Derate Dead Time Compensation (Компенсация времени простоя при снижении ном. скорости)	16-09	Показ. по выпольз.	18-92	Выход фиксир. ПИД-рег. пр.	18-93	Полн. мощн. ус. ПИД-рег. проц.	37-04	Pos. Velocity (Скорость позиционирования)
14-8*	Опции	16-10	Мощность [кВт]	21-1*	Расшир. замкн. контур 1	21-0*	Автонастройка ПИД	37-05	Pos. Ramp Up Time (Время разгона для положения)
14-89	Обнаружение дополнительного устройства	16-11	Мощность [л. с.]	21-0*	Автонастройка ПИД	21-09	Автонастройка ПИД	37-06	Pos. Ramp Down Time (Время замедления для положения)
14-90	Уровень отказа	16-12	Напряжение двигателя	21-1*	Расшир. CL 1, задан./обр.связь	21-11	Расшир. 1, мин. задание	37-07	Pos. Auto Brake Ctrl (Управление автоматическим торможением положения)
15-*	Информация о приводе	16-13	Частота [Гц]	21-12	Расшир. 1, макс. задание	21-13	Расшир. 1, источник задания	37-08	Pos. Hold Delay (Время задержки удержания положения)
15-0*	Рабочие данные	16-14	Ток двигателя	21-14	Расшир. 1, уставка ОС	21-15	Расшир. 1, уставка	37-09	Pos. Coast Delay (Время задержки выбега для положения)
15-01	Время работы в часах	16-15	Частота [Гц]	21-17	Расшир. 1, задание [ед. изм.]	21-18	Расшир. 1, обратная связь [едизм.]	37-10	Pos. Brake Delay (Время задержки торможения для положения)
15-02	Наработка в часах	16-16	Крутящий момент [Н·м]	21-19	Расшир. 1, выход [%]	21-20	Расшир. CL 1, ПИД-регулятор управление	37-11	Pos. Brake Wear Limit (Предел износа тормоза положения)
15-03	Кол-во включений питания	16-18	Тепловая нагрузка двигателя	21-21	Расшир. 1, предел усиления дифф. звена	21-22	Расшир. 1, пропорциональный коэффициент	37-12	Pos. PID Anti Windup (Антираскрутка ПИД-регулятора положения)
15-04	Кол-во перегревов	16-20	Угол двигателя	21-22	Разное	21-23	Расшир. 1, пост. времени интегрир.	37-13	Pos. PID Output Clamp (Выходной зажим ПИД-рег. положения)
15-05	Кол-во перенапряжений	16-22	Крутящий момент [%]	22-0*	Разное	21-24	Расшир. 1, предел усиления дифф. звена	37-14	Pos. Ctrl. Source (Источник управления положением)
15-06	Сборос счетчика кВтч	16-3*	Состояние привода	22-0*	Разное	22-01	Sleep mode CL Control Mode (Режим управления CL в режиме ожидания)	37-15	Pos. Direction Block (Блокировка направления положения)
15-07	Сборос счетчика наработки	16-30	Напряжение цепи пост. тока	22-02	Sleep mode CL Control Mode (Режим управления CL в режиме ожидания)	22-40	Режим ожидания	37-17	Pos. Ctrl Fault Behaviour (Поведение при сбое управления положением)
15-3*	Журнавар. код ошибки	16-33	Энергия торможения/2 мин	22-40	Мин. время работы ожидания	22-41	Мин. время нахождения в режиме ожидания	37-18	Pos. Ctrl Fault Reason (Причина сбоя управления положением)
15-31	Журнавар. код ошибки	16-34	Темп. радиатора	22-41	Мин. время нахождения в режиме ожидания	22-42	Макс. время форсирования	37-19	Pos. New Index (Новый индекс положения)
15-40	Тип ПЧ	16-35	Тепловая нагрузка инвертора	22-42	Скорость при выходе из режима ожидания/разность ОС	22-43	Скорость при выходе из режима ожидания/разность ОС		
15-41	Силовая часть	16-36	Номинальный ток инвертора	22-43	Скорость при выходе из режима ожидания [Гц]	22-44	Задание при выходе из режима ожидания/разность ОС		
15-42	Напряжение	16-37	Макс. ток инвертора	22-44	Увеличение уставки	22-45	Увеличение уставки		
15-43	Версия ПО	16-38	Состояние SL контроллера	22-45	Макс. время форсирования	22-46	Макс. время форсирования [Гц]		
15-44	Начальное обозначение	16-39	Температура платы управления	22-47	Скорость режима ожидания [Гц]	22-47	Скорость режима ожидания [Гц]		
15-45	Текущее обозначение	16-40	Внешнее задание [ед. изм.]	22-48	Sleep Delay Time (Время задержки спящего режима)	22-48	Sleep Delay Time (Время задержки спящего режима)		
15-46	Номер для заказа преобразов. частоты	16-42	Обратная связь [ед. изм.]	22-49	Wake-Up Delay Time (Время задержки пробуждения)	22-49	Wake-Up Delay Time (Время задержки пробуждения)		
15-48	Идентиф. номер LCP	16-43	Задание от цифрового потенциометра	22-50	Обнаружение обрыва ремня	22-50	Функция обнаружения обрыва ремня		
15-49	№ версии ПО платы управления	16-44	Цифровой выход [двоичный]	22-51	Функция обнаружения обрыва ремня	22-51	Функция обнаружения обрыва ремня		
15-50	№ версии ПО силовой платы	16-45	Имп. вход #29 [Гц]	22-52	Задержка срабатывания при обрыве ремня	22-52	Задержка срабатывания при обрыве ремня		
15-51	Заводской номер преобразов.частоты	16-46	Имп. вход #33 [Гц]	22-53	Специал. возможи.	22-53	Специал. возможи.		
15-52	OEM Information (Информация OEM)	16-47	Имп. выход #27 [Гц]	22-54	Расшир. запуск.	22-54	Расшир. запуск.		
15-53	Серийный № силовой платы	16-48	Имп. выход #29 [Гц]	22-55	High Starting Torque Time [s] (Время выс. пуск. крут. мом. [с])	22-55	High Starting Torque Time [s] (Время выс. пуск. крут. мом. [с])		
15-57	File version (Версия файла)	16-49	Имп. выход #33 [Гц]	22-56	Общие состояние	22-56	Общие состояние		
15-59	Filename (Имя файла)	16-50	Имп. выход #29 [Гц]	22-57	Общие состояние	22-57	Общие состояние		
15-6*	Идентиф. опции	16-51	Имп. выход #29 [Гц]	22-58	Общие состояние	22-58	Общие состояние		
15-60	Доп. устройство установлено	16-52	Имп. выход #29 [Гц]	22-59	Общие состояние	22-59	Общие состояние		
15-61	Версия прогр. обеспек. доп. устр.	16-53	Имп. выход #29 [Гц]	22-60	Общие состояние	22-60	Общие состояние		
15-70	Доп. устройство в гнезде А	16-54	Имп. выход #29 [Гц]	22-61	Общие состояние	22-61	Общие состояние		
15-71	Версия ПО доп. устройства А	16-55	Имп. выход #29 [Гц]	22-62	Общие состояние	22-62	Общие состояние		
15-9*	Информацио. параметр.	16-56	Имп. выход #29 [Гц]	22-63	Общие состояние	22-63	Общие состояние		
15-92	Заданные параметры	16-57	Имп. выход #29 [Гц]	22-64	Общие состояние	22-64	Общие состояние		
15-97	Тип применения	16-58	Имп. выход #29 [Гц]	22-65	Общие состояние	22-65	Общие состояние		
15-98	Идентиф. привода	16-59	Имп. выход #29 [Гц]	22-66	Общие состояние	22-66	Общие состояние		
15-99	Метаданные параметра	16-60	Имп. выход #29 [Гц]	22-67	Общие состояние	22-67	Общие состояние		
16-*	Показание	16-61	Имп. выход #29 [Гц]	22-68	Общие состояние	22-68	Общие состояние		
16-0*	Общие состояние	16-62	Имп. выход #29 [Гц]	22-69	Общие состояние	22-69	Общие состояние		

Алфавитный указатель

I

IEC 61800-3..... 19, 58

P

PELV..... 47, 61

S

SIL2..... 6

SILCL уровня SIL2..... 6

STO

Автоматический перезапуск..... 41, 43

Активация..... 41

Деактивация..... 41

Испытание при вводе в эксплуатацию..... 42

Ручной перезапуск..... 41, 42

Технические характеристики..... 44

Техобслуживание..... 43

A

ААД с подсоединенной кл. 27..... 45

Автоматический выключатель..... 23

Автоматический режим..... 33, 38

Б

Быстрое меню..... 27, 32, 33

B

Вибрация..... 9

Внешний контроллер..... 4

Внешняя команда..... 5

Вращение энкодера..... 38

Время разрядки..... 8

Вспомогательное оборудование..... 23

Вход

Клемма..... 18, 25

Мощность..... 5, 13, 18, 23, 25

Ток..... 18

Вход переменного тока..... 5, 18

Входное напряжение..... 25

Входные провода питания..... 23

Входы

Аналоговый вход..... 59

Импульсный вход..... 60

Цифровой вход..... 59

Выравнивание потенциалов..... 14

Высокое напряжение..... 7, 25

Выход реле..... 61

Выходной ток..... 60

Выходы

Аналоговый выход..... 60

Цифровой выход..... 60

Г

Главное меню..... 30, 33

Д

Двигатель

Вращение..... 37

Данные..... 35, 37

Защита..... 4

Кабель..... 17

Мощность..... 13

Мощность двигателя..... 32, 58

Состояние..... 4

Тепловая защита двигателя..... 6

Ток..... 5, 37

Ток двигателя..... 32

Дистанционное управление..... 4

Длина кабеля..... 59

Дополнительное оборудование..... 25

Дополнительные источники..... 4

Ж

Журнал аварий..... 33

З

Задание..... 32

Задание скорости..... 38, 45

Задняя панель..... 10

Заземление..... 17, 18, 23, 25

Заземленный треугольник..... 19

Зазоры для охлаждения..... 23

Защита от перегрузки по току..... 13

Защита от переходных процессов в сети..... 5

Защита параллельных цепей..... 62

И

Изоляция от помех..... 23

Инициализация

Процедура..... 35

Ручная процедура..... 35

К

Кабель двигателя..... 13

Квалифицированный персонал..... 7

Класс энергоэффективности..... 58

Клеммы

Выходная клемма..... 25

Клемма управления..... 33, 53

Кнопка меню.....	26, 32, 33	Предохранитель.....	13, 23, 62
Кнопка управления.....	26, 32	Проведение.....	23
Команда работы.....	38	Провод заземления.....	13
Коэффициент мощности.....	5, 23	Программирование.....	21, 33, 34
Крутящий момент		Прокладка кабелей.....	23
Характеристика крутящего момента.....	58	Пусконаладка.....	35
М		Р	
Местное управление.....	33	Разделение нагрузки.....	7
Монтаж.....	10, 23	Размер кабеля.....	17
Монтаж рядом вплотную.....	10	Размер проводов.....	13
Н		Разомкнутый контур.....	61
Набор параметров.....	38	Разрешения и сертификаты.....	6
Навигационная кнопка.....	26, 32, 33	Разъединитель.....	25
Назначение устройства.....	4	Расцепитель.....	25
Напряжение питания.....	25, 60	Ручной режим.....	33
Настройка по умолчанию.....	34	С	
Неисправность		Сброс.....	32, 33, 35, 49
Журнал учета отказов.....	33	Сеть	
Непреднамеренный пуск.....	7, 49	Данные о питании.....	56
О		Напряжение.....	32
Обратная связь.....	23	Питание (L1, L2, L3).....	57
Обратная связь системы.....	4	Сеть переменного тока.....	5, 18
Обслуживание.....	49	Сеть, изолированная от земли.....	19
Отходящие провода питания.....	23	Силовые разъемы.....	13
Охлаждение.....	10	Символ.....	67
П		Снижение номинальных характеристик.....	58
Паспортная табличка.....	9	Сокращение.....	67
Переключатель.....	21	Стандарт и обеспечение соответствия для функции STO 6
Переходный процесс.....	14	Структура меню.....	33
Перечень кодов предупреждений и аварийных сигналов 53	Т	
Плавающий треугольник.....	19	Тепловая защита.....	6
Плата управления		Термистор.....	47
Выход +10 В пост. тока.....	61	Техника безопасности.....	8
Выход 24 В пост. тока.....	61	Технические требования.....	22
Интерфейс последовательной связи RS485.....	61	Техническое обслуживание.....	49
Производительность.....	61	Ток утечки.....	8, 13
Плата управления.....	61	Требования к зазорам.....	10
Подключение заземления.....	23	У	
Подъем.....	10	Ударное воздействие.....	9
Поперечное сечение.....	59	Указания по утилизации.....	6
Последовательная связь.....	22, 33, 49, 61		
Последовательная связь через порт USB.....	61		
Постоянный ток.....	5		

Управление	
Клемма управления.....	33, 53
Монтажная схема.....	13, 21, 23
Характеристика.....	61
Управление механическим тормозом.....	21
Уровень напряжения.....	59
Усилие при затяжке клемм.....	62
Условия окружающей среды.....	58
Условия установки.....	9
Условные обозначения.....	67
Устанавливаемое заказчиком реле.....	42
Утилизация.....	6
Ф	
Фильтр ВЧ-помех.....	19
Форма кривой напряжения.....	5
Х	
Хранение.....	9
Ц	
Цифровой вход.....	21
Цифровой дисплей.....	26
Э	
Экранированный кабель.....	23
Электрический монтаж с учетом требований ЭМС.....	13
ЭМС.....	58
Энергоэффективность.....	56, 57



.....
Компания «Данфосс» не несет ответственности за возможные опечатки в каталогах, брошюрах и других видах печатных материалов. Компания «Данфосс» оставляет за собой право на изменение своих продуктов без предварительного извещения. Это относится также к уже заказанным продуктам при условии, что такие изменения не влекут последующих корректировок уже согласованных спецификаций. Все товарные знаки в этом материале являются собственностью соответствующих компаний. «Данфосс» и логотип «Данфосс» являются товарными знаками компании «Данфосс А/О». Все права защищены.
.....

Danfoss A/S
Ulstaes 1
DK-6300 Graasten
vlt-drives.danfoss.com

